



WWW.MADEINACNIPRIPRAVKY.CZ

OBSAH	2
VAROVNÉ / INFORMATIVNÍ SYMBOLY	3
POUŽITÍ ZAŘÍZENÍ	4
TECHNICKÉ ÚDAJE	5
BEZPEČNOST	5
<i>Obecné bezpečnostní pokyny</i>	7
<i>Bezpečnost na pracovišti</i>	8
<i>Elektrická bezpečnost</i>	8
<i>Osobní bezpečnost</i>	9
<i>Používání a údržba elektrického nářadí</i>	10
<i>Zbytkové riziko</i>	10
POPIS ZAŘÍZENÍ	12
PŘEDBĚŽNÉ ČINNOSTI	18
OBSLUHA ZAŘÍZENÍ	18
<i>Před spuštěním</i>	18
<i>Montáž</i>	18
Pokládání napájecího kabelu	19
Montáž kdt	19
Montáž nožového hřídele	19
<i>Obsluha</i>	19
Zapínání/vypínání stroje	19
Pokyny pro správný provoz	19
Příprava setí	20
Čištění nožů	20
Přeprava a skladování	20
ÚDRŽBA A SERVIS	21
<i>Údržba</i>	21
<i>Uhlíkové kartáče</i>	21
<i>Skladování</i>	22
<i>Servis</i>	22
<i>Skladování</i>	22
ZÁRUKA	22
<i>Vyloučení záruky výrobce</i>	22
VADY	23
ODSTRAŇOVÁNÍ OPOTŘEBENÝCH ZAŘÍZENÍ	23
SCHÉMA ZAŘÍZENÍ	25
<i>Mode/ PM-GGE-2000M</i>	25
ÚDAJE VÝROBCE	26
PROHLÁŠENÍ O SHODĚ	26



UPOZORNĚNÍ: Před použitím zařízení si pečlivě přečtěte návod k obsluze a bezpečnostní pokyny. Návod si uschovejte.



UPOZORNĚNÍ: Symbol, kterému je třeba věnovat zvláštní pozornost.



UPOZORNĚNÍ: Nevystavujte dešti



UPOZORNĚNÍ: Před zahájením údržby a čištění odpojte zařízení od napájecí sítě.



UPOZORNĚNÍ: Používejte ochranné sluchátka.



UPOZORNĚNÍ: Používejte ochranné brýle.



UPOZORNĚNÍ: Nedovolte, aby se k zařízení přibližovaly osoby, které se nepodílejí na práci



UPOZORNĚNÍ: V případě poškození napájecího kabelu odpojte zařízení od elektrické sítě.



UPOZORNĚNÍ: Nedotýkejte se rotujících částí. Hrozí velké nebezpečí úrazu!



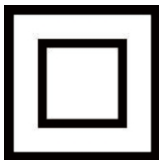
Zaručená hladina hlučnosti



Zajistěte, aby ostatní osoby dodržovaly odpovídající bezpečnostní odstup.
Nedovolte, aby se k zařízení přibližovaly osoby, které se nepodílejí na práci.



Výrobek je v souladu s platnými evropskými směrnici.



Třída ochrany II

Tento návod obsahuje základní informace o produktu, avšak vzhledem k neustálému zdokonalování našich zařízení se údaje v návodu mohou lišit od skutečnosti. Prosíme, věnujte pozornost případným rozdílům.

Zařízení je určeno k prokopávání zeminy (např. záhonů). Je nutné dodržovat omezení uvedená v bezpečnostních pokynech. Návod k obsluze obsahuje také podmínky provozu, údržby a péče o zařízení. Z bezpečnostních důvodů nesmí být zařízení používáno jako hnací jednotka pro jakékoli jiné pracovní nástroje a sady nástrojů. Zařízení používejte pouze v souladu s jeho určením. Jakékoli použití, které se liší od popisu v tomto návodu, je v rozporu s určením zařízení. Za škody nebo zranění vzniklé v důsledku nesprávného použití nese odpovědnost uživatel/vlastník, nikoli výrobce. Součástí použití v souladu s určením je také dodržování návodu k obsluze, montážního návodu a bezpečnostních pokynů obsažených v tomto návodu. Osoby obsluhující zařízení a provádějící údržbu musí být seznámeny s návodem k použití a možnými nebezpečími.

Zařízení smí být opravováno a udržováno výhradně v autorizovaném

Zařízení smí být používáno výhradně v souladu s jeho určením. Jakékoli použití, které se liší od popisu v tomto návodu, je v rozporu s určením zařízení. Za škody nebo zranění vzniklé v důsledku nesprávného použití nese odpovědnost uživatel / vlastník, nikoli výrobce. Výrobce si v zájmu zdokonalování svých produktů vyhrazuje právo na případné odchylky od výše uvedeného produktu.



Z bezpečnostních důvodů nesmí zařízení používat děti a mládež do 18 let ani osoby pod vlivem alkoholu, léků nebo jiných omamných látek.



Osoby, které se s tímto návodem k použití ještě neseznámily, prosíme, aby si jej před prvním spuštěním zařízení pečlivě přečetly.

Model	
Napájení	230 V / 50 Hz
Výkon motoru	2200 W
Pracovní šířka	450 mm
Pracovní hloubka	220 mm
Třída ochrany	II
Hladina akustického tlaku L _{ps}	80,4 dB(A) K=3,0 dB(A)
Hladina akustického výkonu L _w	91,57 dB(A) K=3,0 dB(A)
Zaručená hladina akustického výkonu L _{WA}	93 dB(A) K=3,0 dB(A)
Vibrace — levá rukojeť (K=1,5 m/s [*])	0,768 m/s ²
Vibrace – pravá rukojeť (K=1,5 m/s [*])	0,747 m/s ²
Čistá hmotnost	10,1 kg



Při používání elektrického nářadí je třeba dodržovat základní bezpečnostní opatření bezpečnosti, aby se zabránilo úrazu elektrickým proudem, nebezpečí zranění a požáru. Před použitím tohoto elektrického nářadí si přečtete všechny pokyny a uložte je na bezpečném místě.

Práce se zařízením:

Pozor! Zařízení může způsobit vážná zranění. Následující pravidla pomáhají předcházet nehodám a zraněním:

Příprava:

- Nedovolte dětem používat zařízení v místech, kde by odhozené předměty mohly způsobit zranění.
- Nikdy nedovolte dětem ani jiným osobám, které neznají návod k použití, aby zařízení používaly. Místní předpisy mohou stanovit minimální věk osoby obsluhující zařízení.
- Toto zařízení není určeno k používání osobami (včetně dětí) s omezenými fyzickými, smyslovými nebo duševními schopnostmi nebo osobami, které nemají potřebné zkušenosti a/nebo znalosti, ledaže by pracovaly pod dohledem osoby odpovědné za jejich bezpečnost nebo od ní dostávaly pokyny k práci se zařízením.
- Zařízení nikdy nepoužívejte, pokud se v jeho blízkosti nacházejí lidé, zejména děti a domácí zvířata.
- Zkontrolujte místo, kde má být zařízení použito, a odstraňte kameny, klacky, dráty nebo jiné cizí předměty, které by mohly být zachyceny a následně vymrštěny.
- Vždy noste vhodné pracovní oblečení, jako je pevná obuv s protiskluzovou podrážkou, odolné dlouhé kalhoty, chrániče sluchu a ochranné brýle.
- Nepoužívejte zařízení, pokud jste bosí nebo máte na nohou sandály s otevřenou patou

- Nepracujte se zařízením, které je poškozené, nekompletní nebo bylo upraveno bez souhlasu výrobce.
- Nepracujte s poškozenými nebo chybějícími bezpečnostními prvky (např. spouštěcí páka, odblokovací tlačítko, ochranný kryt).
- Nikdy neobcházejte bezpečnostní zařízení (např. přivázáním spouštěcí páky).
- Děti by měly být pod dohledem, aby se nemohly hrát se zařízením.
- Před spuštěním zařízení se ujistěte, že do otvoru pro nože nevnikl žádný předmět ani větev, že zařízení stojí stabilně a že pracovní prostor je uklizený a není blokován. Zkontrolujte stav prodlužovacího kabelu a připojovacího kabelu zařízení. Používejte nezbytná bezpečnostní opatření.
- Pokud zařízení při zapnutí vykazuje neobvyklé vibrace nebo vydává neobvyklé zvuky, vytáhněte síťovou zástrčku ze zásuvky a zkontrolujte nožový hřídel. Ujistěte se, že nožový hřídel není zablokovaný kameny nebo větvemi a že se tyto předměty nezachytily mezi noži. Pokud žádné problémy nezjistíte, zašlete zařízení do servisu.
- Pokud nože přestanou správně kopat nebo dojde k přetížení motoru, zkontrolujte všechny části stroje a opotřebované díly vyměňte. Pokud bude nutná rozsáhlejší oprava, obraťte se na zákaznický servis.

Použití:

- Opatrně – ostrý nástroj. Dávejte pozor, abyste si neporanili prsty na ruku nebo nohou. Během práce držte chodidla a prsty vždy v dostatečné vzdálenosti od válce. Hrozí nebezpečí úrazu!
- Nepoužívejte zařízení za deště, za špatného počasí, ve vlhkém prostředí nebo na vlhkém trávníku. Pracujte pouze za denního světla nebo při dobrém osvětlení. Nepracujte se zařízením, pokud jste unavení nebo rozptýlení, nebo pokud jste pod vlivem drog či léků. Vždy si dělejte přestávky v práci v určených časech. Pracujte opatrně.
- Seznamte se s okolím a dávejte pozor na potenciální nebezpečí, která mohou být přehlušena hlukem motoru.
- Při práci dbejte na stabilní postoj, zejména na svazích. Vždy pracujte napříč svahem, nikdy nahoru ani dolů. Při změně směru jízdy na svahu buďte obzvláště opatrní. Nikdy nepracujte na příliš strmých svazích.
- Se zařízením jezděte výhradně pomalu a držte rukojeť oběma rukama. Zvláštní opatrnost je nutná při otáčení nebo přitahování zařízení k sobě. Nebezpečí zakopnutí!
- Spouštěcí páku spouštějte nebo stlačujte opatrně podle pokynů v tomto návodu.
- Při spouštění náradí nenaklánějte, pokud jej nemusíte zvednout. V takovém případě sekačku nakloňte pouze na nezbytně nutnou míru a zvedněte pouze tu část, která není v kontaktu s obsluhou.
- Když se zařízení po zvednutí opět postaví na zem, musí být obě ruce v pracovní poloze.
- Nepoužívejte zařízení v blízkosti hořlavých kapalin nebo plynů. Nedodržení těchto pokynů představuje nebezpečí požáru nebo výbuchu.

Přerušeni práce:

- Po vypnutí zařízení se válec ještě několik sekund otáčí. Ruce a nohy držte v bezpečné vzdálenosti.

- Nedotýkejte se zubů, dokud není zařízení odpojeno od sítě a zuby se zcela nezastaví.
- Zeminu odstraňujte pouze tehdy, když je zařízení v klidu.
- Vypněte zařízení, pokud jej chcete přepravovat, zvedat, naklánět nebo s ním jezdit po povrchu, který není určený ke sekání.
- Nikdy nenechávejte zařízení na pracovišti bez dozoru.
- Vypněte zařízení a vytáhněte síťovou zástrčku:
 - vždy, když stroj opouštíte,
 - před čištěním nožů nebo odstraňováním ucpaní,
 - když se zařízení nepoužívá,
 - při všech úkonech souvisejících s údržbou a čištěním,
 - pokud je napájecí kabel poškozený nebo zamotaný,
 - pokud zařízení během provozu narazí na překážku nebo dojde k neobvyklým vibracím. V takovém případě zkontrolujte zařízení, zda není poškozené, a v případě potřeby nechte provést opravu.
- Zařízení skladujte na suchém místě a mimo dosah dětí.



Pozor! Následující pravidla pomáhají zabránit poškození zařízení a případným zraněním osob:

Pečujte o nářadí

- Při přepravě po schodech zařízení vypněte a zvedněte.
- Před každým použitím proveďte vizuální kontrolu zařízení. Nepoužívejte zařízení, pokud chybí bezpečnostní prvky (např. ochranný kryt), části řezacích zařízení nebo čepy, jsou opotřebené nebo poškozené. Zejména zkontrolujte napájecí kabel a spouštěcí páku, zda nejsou poškozené. Aby se zabránilo nevyváženosti, smí se poškozené nástroje a čepy vyměňovat pouze v sadách.
- Používejte výhradně náhradní díly a příslušenství dodávané a doporučené dodavatelem. Použití dílů jiných výrobců vede k okamžité ztrátě nároku na záruku.
- Zajistěte, aby všechny matice, čepy a šrouby byly pevně utaženy a zařízení bylo v bezpečném provozním stavu.
- Nepokoušejte se zařízení opravovat sami, pokud nemáte v této oblasti odborné vzdělání. Veškeré práce, které nejsou uvedeny v tomto návodu, smí provádět pouze servisní střediska, která jsme k tomu oprávnili.
- Se zařízením zacházejte opatrně. Nástroje udržujte v čistotě, aby byla zajištěna lepší a bezpečnější práce. Dodržujte pokyny týkající se údržby.
- Příklad nepřetěžujte. Pracujte pouze v uvedeném výkonovém rozsahu. Pro těžké práce nepoužívejte stroje s nízkým výkonem. Nepoužívejte přístroj k účelům, ke kterým není určen.

OBEČNÉ BEZPEČNOSTNÍ POKYNY



Než začnete s tímto zařízením pracovat, důkladně se seznamte se všemi ovládacími prvky. Nacvičte si zacházení se zařízením a požádejte odborníka o vysvětlení funkcí, způsobu provozu a pracovních postupů. Ujistěte se, že v případě poruchy budete schopni

zařízení okamžitě vypnout. Nesprávné používání zařízení může vést k vážným zraněním.

 **VAROVÁNÍ! Přečtěte si všechna bezpečnostní varování označená symbolem a všechny bezpečnostní pokyny.**

Nedodržení níže uvedených bezpečnostních varování a pokynů může způsobit úraz elektrickým proudem, požár a/nebo vážná zranění.

Všechna bezpečnostní varování a pokyny si uschovejte pro budoucí použití.

V níže uvedených varováních se výrazem „elektrické nářadí“ rozumí elektrické nářadí napájené ze sítě (s napájecím kabelem) nebo elektrické nářadí napájené z akumulátoru (bezdrátové).



VAROVÁNÍ! Obecná varování týkající se bezpečnosti při používání nářadí.

BEZPEČNOST NA PRACOVIŠTI

- a. Na pracovišti udržujte pořádek a dobré osvětlení. Nepořádek a špatné osvětlení přispívají k nehodám.
- b. Nepoužívejte elektrické nářadí v prostředí s nebezpečím výbuchu, které vzniká v důsledku přítomnosti hořlavých kapalin, plynů nebo prachu. Elektrické nářadí vytváří jiskry, které mohou zapálit prach nebo výpary.
- c. Děti a osoby, které se pouze dívají, nesmí mít přístup do míst, kde se používají elektrické nářadí. Rozptýlení pozornosti může vést ke ztrátě kontroly nad elektrickým nářadím.



VAROVÁNÍ! Obecná bezpečnostní varování týkající se používání nářadí.

BEZPEČNOST ELEKTRICKÉHO NÁŘADÍ

- a. Zástrčky elektrického nářadí musí odpovídat zásuvkám. Zástrčku nikdy žádným způsobem neupravujte. U elektrického nářadí s kabelem s ochranným uzemňovacím vodičem nepoužívejte žádné prodlužovací kabely. Neprovádění úprav na zástrčkách a zásuvkách snižuje riziko úrazu elektrickým proudem.
- b. Vyhněte se dotyku uzemněných nebo zemněných povrchů, jako jsou trubky, ohřívače, radiátory ústředního topení a chladničky. Při dotyku uzemněných nebo zemněných částí se zvyšuje riziko úrazu elektrickým proudem.
- c. Elektrické nářadí nevystavujte dešti ani vlhkému prostředí. Pokud do elektrického nářadí vnikne voda, zvyšuje se riziko úrazu elektrickým proudem.
- d. Nepřetěžujte přívodní kabely. Nikdy nepoužívejte přívodní kabel k přenášení, tažení elektrického nářadí nebo k vytahování zástrčky ze zásuvky. Udržujte napájecí kabel mimo dosah zdrojů tepla, olejů, ostrých hran nebo pohyblivých částí. Poškozené nebo zamotané napájecí kabely zvyšují riziko úrazu elektrickým proudem.
- e. Pokud se elektrické nářadí používá venku, je třeba prodlužovací kabely prodloužit pomocí prodlužovacích kabelů určených pro venkovní použití. Používání

prodlužovacího kabelu určeného pro práci venku snižuje riziko úrazu elektrickým proudem.

- f. Pokud je použití elektrického nářadí ve vlhkém prostředí nevyhnutelné, je třeba jako ochranu před napětím v elektrické síti použít proudový chránič (RCD). Použití proudového chrániče snižuje riziko úrazu elektrickým proudem.



VAROVÁNÍ! Obecná bezpečnostní varování týkající se používání nářadí.

BEZPEČNOST OSOBNÍ

- a. Toto zařízení není určeno k použití osobami (včetně dětí) s omezenými fyzickými, smyslovými nebo duševními schopnostmi, ani osobami bez zkušeností nebo znalostí o zařízení, pokud to není pod dohledem nebo v souladu s návodem k použití zařízení, který jim poskytly osoby odpovědné za jejich bezpečnost.
- b. Při používání elektrického nářadí buďte opatrní, sledujte, co děláte, a zachovávejte zdravý rozum. Nepoužívejte elektrické nářadí, pokud jste unavení nebo pod vlivem drog, alkoholu nebo léků. Chvilková nepozornost při práci s elektrickým nářadím může způsobit vážná zranění.
- c. Je třeba používat ochranné pomůcky. Vždy si nasazujte ochranné brýle. Používání ochranných pomůcek, jako jsou protiprachová maska, protiskluzová obuv, přilba nebo chrániče sluchu, za vhodných podmínek sníží riziko zranění.
- d. Zabraňte nechtěnému spuštění. Před připojením k napájecímu zdroji a/nebo před připojením akumulátoru a před zvednutím nebo přenesením nářadí se ujistěte, že je spínač elektrického nářadí v poloze vypnuto. Přenášení elektrického nářadí s prstem na spínači nebo připojení elektrického nářadí k napájecí síti se zapnutým spínačem může způsobit nehodu.
- e. Před spuštěním elektrického nářadí odstraňte všechny klíče. Ponechání klíče v rotující části elektrického nářadí může způsobit zranění.
- f. Nevyklánějte se příliš daleko. Stůjte vždy pevně a udržujte rovnováhu. To vám umožní lepší kontrolu nad elektrickým nářadím v nepředvídatelných situacích.
- g. Je třeba se vhodně oblékat. Nenoste volný oděv ani šperky. Vlasy, oděv a rukavice udržujte v dostatečné vzdálenosti od pohyblivých částí. Volný oděv, šperky nebo dlouhé vlasy se mohou zachytit o pohyblivé části.
- h. Pokud jsou zařízení uzpůsobena pro připojení externího odsávání prachu a sběrače prachu, ujistěte se, že jsou připojena a správně používána. Použití sběračů prachu může snížit rizika související s prašností.



VAROVÁNÍ! Obecná bezpečnostní varování týkající se používání nářadí.

Hluk a vibrace je třeba omezit na minimum!

- Používejte pouze funkční zařízení.
- Zařízení pravidelně udržujte a čistěte.
- Přizpůsobte způsob práce zařízení.
- Zařízení nepřetěžujte.
- V případě potřeby nechte zařízení zkontrolovat.
- Pokud zařízení nepoužíváte, mělo by být vypnuté.

POUŽÍVÁNÍ A ÚDRŽBA ELEKTRICKÉHO NÁŘADÍ

- a. Elektrické nářadí nepřetěžujte. Používejte elektrické nářadí s výkonem odpovídajícím prováděné práci. Správné elektrické nářadí umožní lepší a bezpečnější práci při zatížení, pro které bylo navrženo.
- b. Nepoužívejte elektrické nářadí, pokud jej nelze zapnout a vypnout spínačem. Každé elektrické nářadí, které nelze zapnout nebo vypnout spínačem, je nebezpečné a musí být opraveno.
- c. Před každým nastavením, výměnou dílů nebo uskladněním odpojte zástrčku elektrického nářadí ze zdroje napájení a/nebo vyjměte akumulátor. Tato preventivní bezpečnostní opatření snižují riziko náhodného spuštění elektrického nářadí.
- d. Nepoužívané elektrické nářadí je třeba uchovávat mimo dosah dětí a nesmí se používat osobami, které nejsou seznámeny s tímto nářadím nebo s tímto návodem. Elektrické nářadí je v rukou neškolených uživatelů nebezpečné.
- e. Elektrické nářadí je třeba udržovat. Je třeba kontrolovat souosost nebo zaseknutí pohyblivých částí, praskliny na součástech a všechny další faktory, které mohou mít vliv na fungování elektrického nářadí. Pokud zjistíte poškození, je třeba elektrické nářadí před použitím opravit. Příčinou mnoha nehod je neodborná údržba elektrického nářadí.
- f. Řezné nástroje by měly být ostré a čisté. Správné udržování ostrých hran řezných nástrojů snižuje pravděpodobnost zaseknutí a usnadňuje obsluhu.
- g. Elektrické nářadí, příslušenství, pracovní nástroje atd. je třeba používat v souladu s tímto návodem, s ohledem na pracovní podmínky a druh prováděné práce. Používání elektrického nářadí způsobem, pro který není určeno, může vést k nebezpečným situacím.
- h. Při nízkých teplotách nebo po delším období nepoužívání se doporučuje elektrické nářadí na několik minut zapnout bez zátěže, aby se mazivo správně rozložilo v pohonném mechanismu.
- i. K čištění elektrického nářadí používejte měkký, vlhký (ne mokrý) hadřík a mýdlo. Nepoužívejte benzín, rozpouštědla a jiné prostředky, které by mohly zařízení poškodit.
- j. Elektrické nářadí skladujte/přepravujte až po ověření, že jsou všechny jeho pohyblivé části zablokovány a zajištěny proti uvolnění pomocí originálních prvků určených k tomuto účelu.
- k. Elektrické nářadí skladujte na suchém místě, chráněné před prachem a vlhkostí.
- l. Elektrické nářadí by se mělo přepravovat v originálním obalu, který ho chrání před mechanickým poškozením.

ZBYTKOVÉ RIZIKO

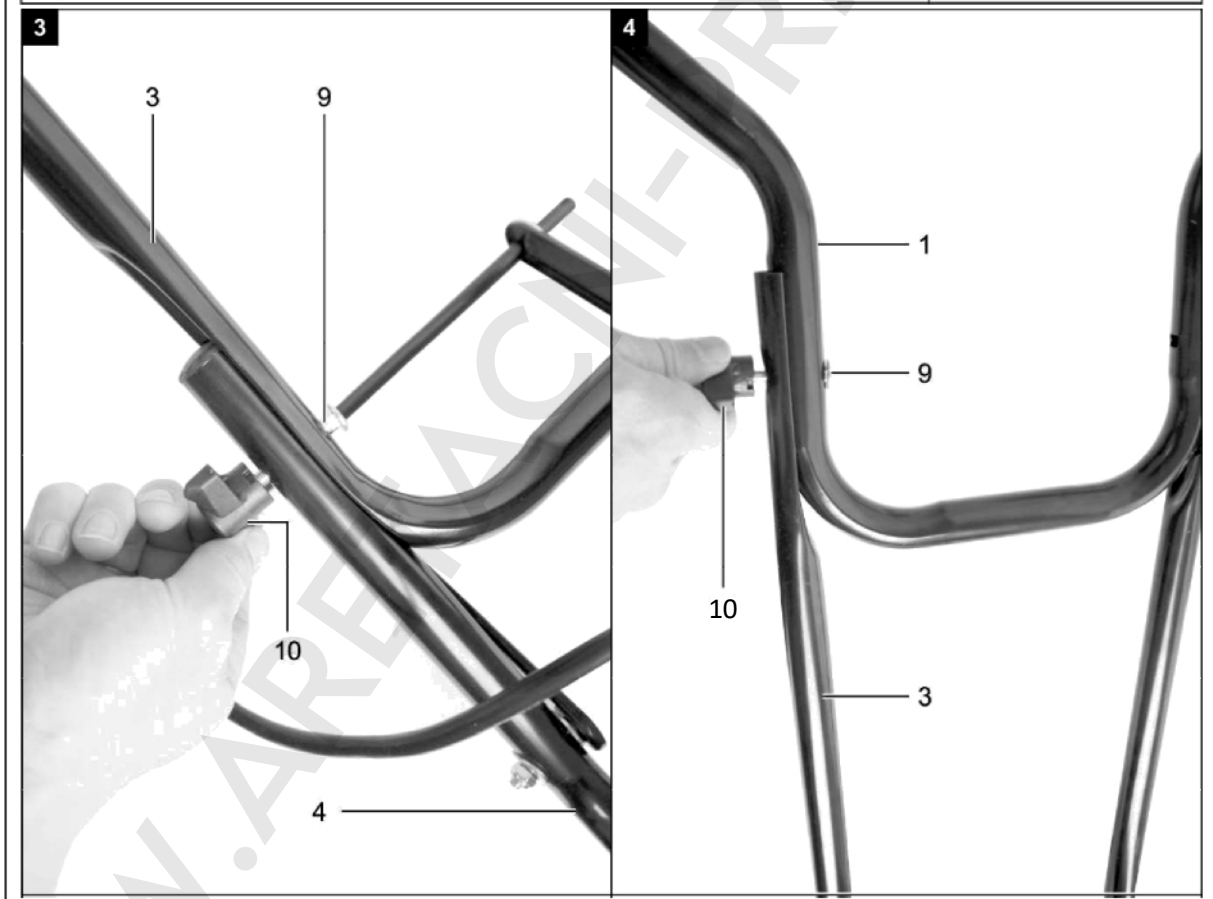
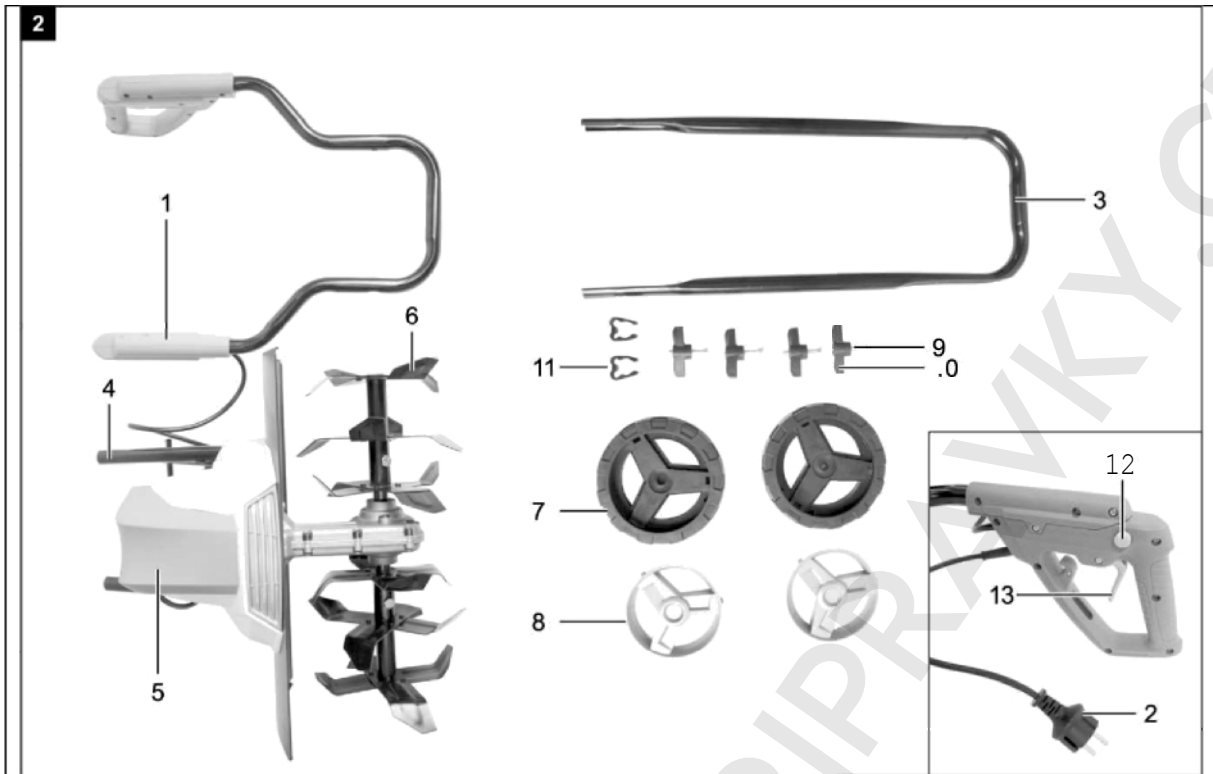
Toto elektrické nářadí bylo zkonstruováno v souladu s nejnovějšími technologiemi a obecně uznávanými bezpečnostními předpisy. Přesto může během provozu dojít k určitým zbytkovým rizikům.

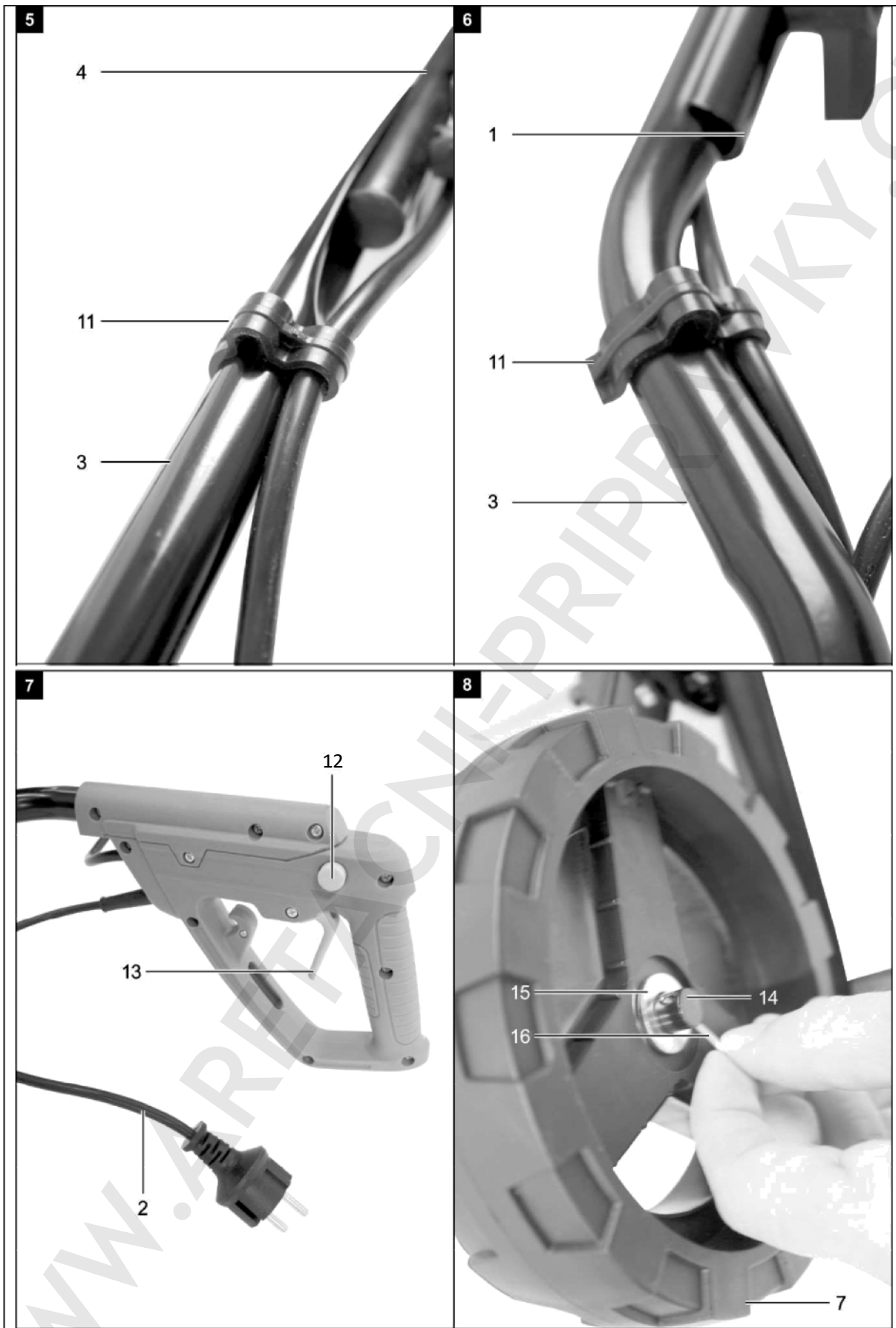
- Nebezpečí úrazu elektrickým proudem v případě použití nevhodných elektrických přípojovacích kabelů.
- Navíc i přes dodržení všech bezpečnostních opatření může existovat skryté zbytkové riziko.

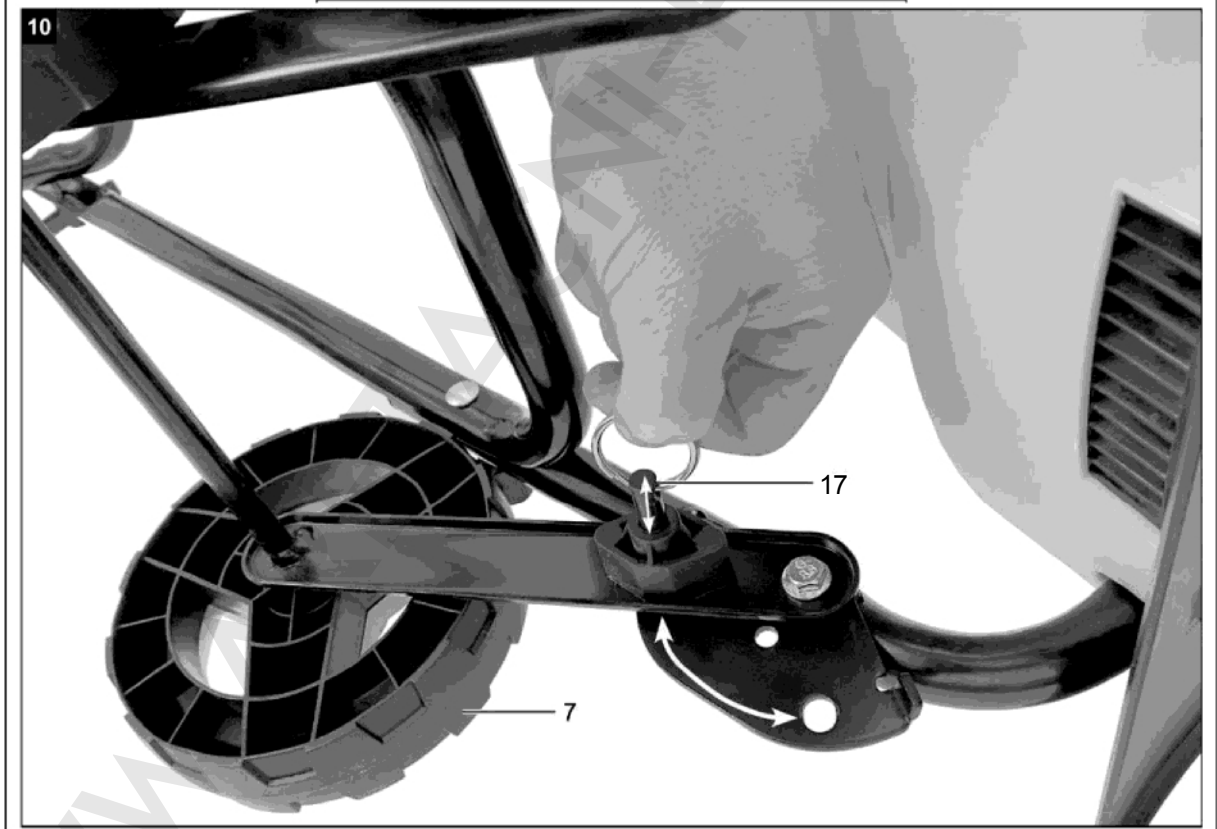
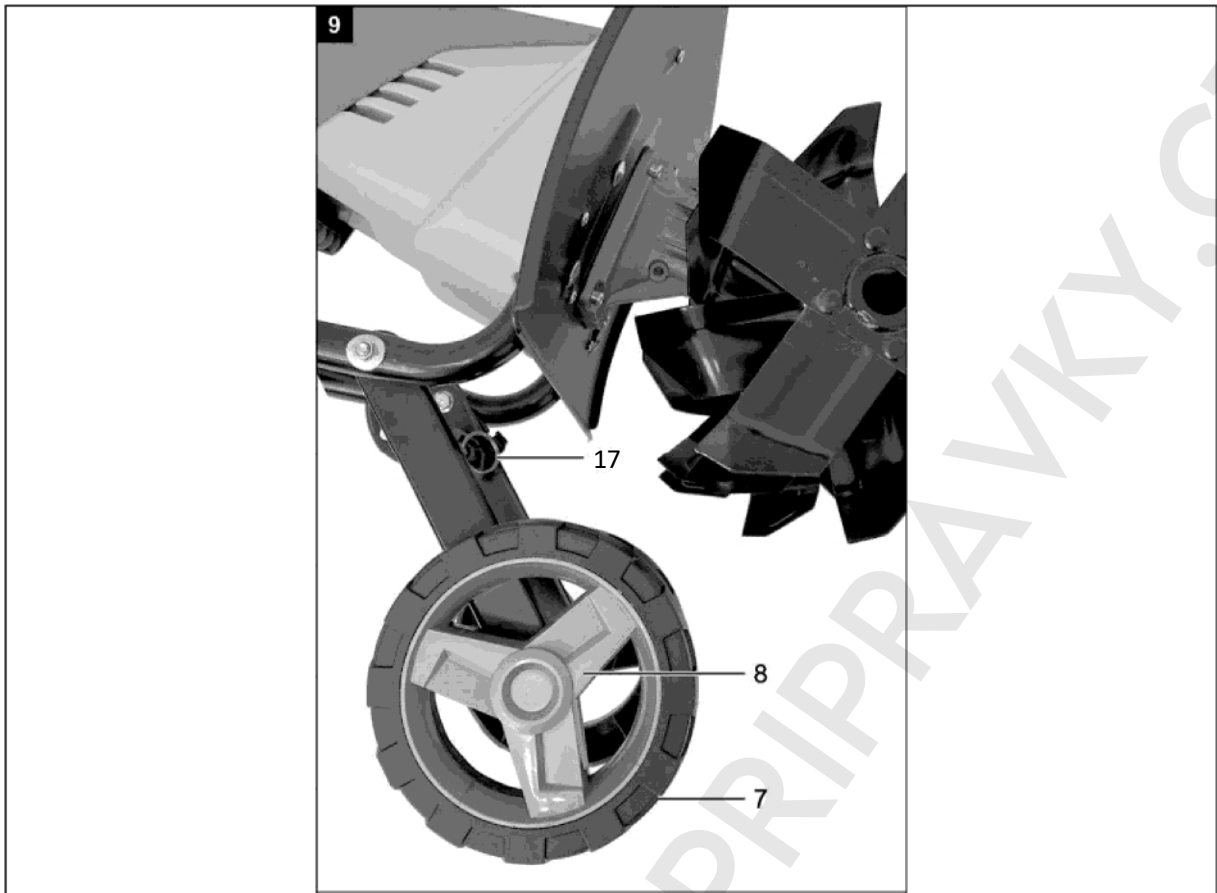
- Zbytkové riziko lze minimalizovat dodržováním „Bezpečnostních pokynů“ a „Účelového použití“ a návodu k obsluze.
- Na stroj nevyvíjejte zbytečný tlak: nadměrný tlak při řezání způsobí rychlé poškození pily. To může vést ke snížení výkonu stroje a také ke snížení přesnosti řezu.
- Zabraňte náhodnému zapnutí stroje: při zasunutí zástrčky do zásuvky nesmíte stisknout tlačítko napájení.
- Používejte nářadí doporučené v tomto návodu. Tím zajistíte optimální výkon řetězové pily.
- Během provozu stroje držte ruce mimo pracovní prostor.
- Před provedením jakýchkoli seřizovacích nebo servisních prací je nutné zařízení vypnout a odpojit ze sítě.

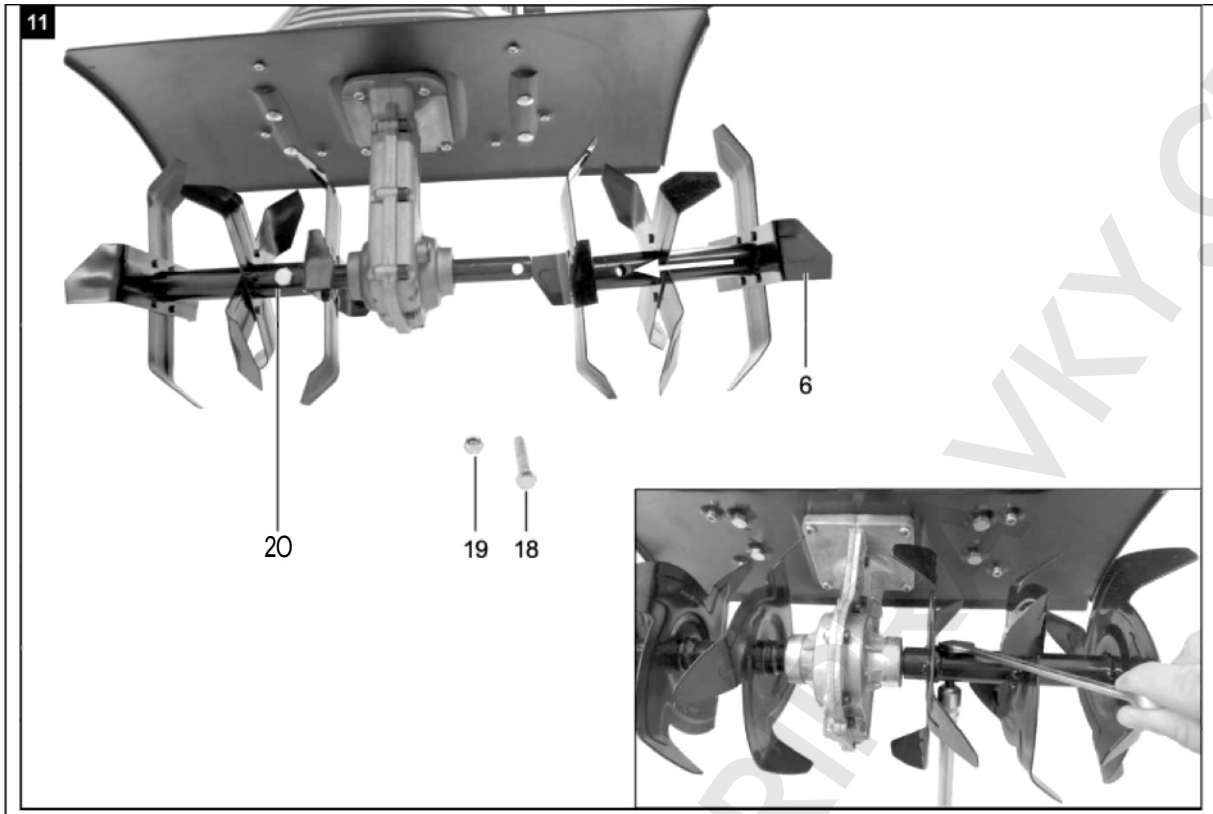
POPIS ZAŘÍZENÍ











12



Č.	Část	Č.	Část
1.	Rukojeť	11.	Vedení kabelu
2.	Napájecí kabel	12.	Vedení kabelu

3.	Tyč oblouku	13.	Vypínač
4.	Spodní tyč	14.	Upevnění kola
5.	Tělo stroje	15.	Podložka (předem namontovaná)
6.	Nožový hřídel	16.	Zajišťovací kolík (předem namontovaná)
7.	Kolo	17.	Zajišťovací čep
8.	Kryt kola	18.	Šroub MB
9.	Zámková šroub	19.	Zajišťovací matice MB
10.	Křídlatá matice (umělá hmota)	20.	Hnací hřídel

Vybavení

1x Rukojeť (1) 1x Tělo stroje (5) 1x Tyč rámu (3) 4x křídlatá matice (plast) (10)	2x vedení kabelu (11) 2x Kolo (7) 2x Kryt kola (8) 4x šroub s hlavou (9) 1x Návod k použití
---	---

- Otevřete balení a vyjměte zařízení.
- Odstraňte ochrannou fólii a přepravní zajištění (jsou-li přítomna).
- Zkontrolujte, zda jsou v balení všechny demontované díly a klíče.
- Zkontrolujte, zda zařízení a příslušenství nebylo během přepravy poškozeno.
- Uschovejte obal.

POZOR! Zařízení a obal nejsou určeny k hraní! Chraňte před dětmi, nebezpečí spolknutí nebo udušení.

PŘED ZAPOJENÍM A SPUŠTĚNÍM

Před připojením zkontrolujte, zda údaje na typovém štítku odpovídají údajům v síti.



Varování! Před zahájením prací na zařízení vždy vytáhněte síťovou zástrčku!

Kultivátor je při dodání částečně rozmontovaný. Před použitím elektrického kultivátoru je třeba namontovat rukojeť. Postupujte podle pokynů uvedených v návodu k použití a pro usnadnění montáže se řiďte obrázky.

MONTÁŽ

(Obr. 3-9)



Pozor! Před spuštěním zařízení je nutné jej zcela smontovat!

- Spojte tyč oblouku (3) a rukojeť (1) se spodními tyčemi (4) pomocí křídlaté matice (9) a závitové šrouby (8). (Obr. 3, 4)

VEDENÍ KABELU

(Obr. 6, 7)

Namontujte kabel a kabelovou lištu (11) na pravou spodní tyč (4) a (ve směru jízdy) na tyč oblouku (3) tak, že je na ně nasadíte.

MONTÁŽ KOL

Vyjměte předem namontovanou pojistnou sponu (16) a podložku (15). Nasadte kolo (7) na úchyt kola (14). Zajistěte je podložkou (15) a pojistnou sponou (16). Poté namontujte kryt kola (8). (Montáž probíhá na obou stranách stejně).

MONTÁŽ HŘÍDELE NOŽOVÉHO U

(Obr. 12)

Nasuňte nožové hřídele (6) na levou a pravou část hnacího hřídele (20) zařízení. Nezáleží na tom, zda danou nožovou hřídel (6) namontujete na pravou nebo levou stranu, protože jsou vyrobeny identicky. Dbejte na to, aby otvory v nožovém hřídeli (6) a otvory v hnacím hřídeli (20) přesně na sebe seděly. Nyní prostrčte jednotlivé šrouby M8 (18) a zajistěte je maticemi M8. (19). Matice (19) utáhněte pomocí plochého klíče nebo ráčny s násadcem (tyto nástroje nejsou součástí dodávky) ruční silou.

Demontáž: Postupujte v opačném pořadí.

OBSLUHA

ZAPNUTÍ A VYPNUTÍ STROJE

(obr. 8)

Aby se zabránilo nechtěnému zapnutí rotavátoru, je plynová páčka (1) vybavena odblokovacím tlačítkem (12), které je nutné stisknout, aby bylo možné stisknout spínač zapnutí/vypnutí (13).

Po uvolnění vypínače (13) se mulčovač vypne. Tento postup několikrát opakujte, abyste se ujistili, že zařízení funguje správně. Před zahájením oprav nebo údržby zařízení se ujistěte, že se nožový hřídel neotáčí a že je zařízení odpojeno od elektrické sítě. Vždy dodržujte bezpečnostní odstup mezi krytem a uživatelem, který je vyznačen rukojetí (1). Při práci na svazích a strání se doporučuje věnovat zvýšenou pozornost. Dbejte na stabilní postoj, noste boty s protiskluzovou, pevnou podrážkou a dlouhé kalhoty. Vždy pracujte napříč svahu. Z bezpečnostních důvodů nepracujte s kultivátorem na svazích se sklonem větším než 15 stupňů. Při pohybu dozadu a tažení kultivátoru buďte obzvláště opatrní, hrozí nebezpečí zakopnutí!

POKYNY PRO SPRÁVNOU PRÁCI

Kultivátor je třeba vést pomalu a opatrně vpřed. Plochy zpracovávejte v přímém směru. Aby nezůstaly žádné nevypracované pruhy, měly by se jednotlivé pruhy mírně překrývat. Zařízení používejte výhradně na předem kyprou půdu. Nelze jej používat k prokopávání trávníku.

Nebezpečí!

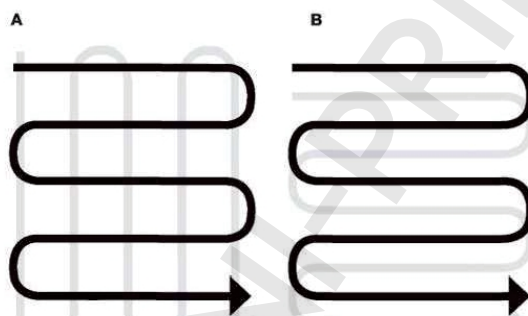
Po vypnutí motoru se nožový válec ještě několik sekund otáčí. Nepokoušejte se nožový válec zastavit. Pokud se pohybující se nožový válec narazí na nějaký předmět, je třeba motorovou kultivátor vypnout a počkat, až se nožový válec zcela zastaví. Poté zkontrolujte stav nožového válce. Pokud je poškozený, je třeba jej vyměnit. Opotřebovaný přívodní kabel zařízení položte na zem ve smyčce umístěné před používanou zásuvkou. Pracujte v dostatečné vzdálenosti od zásuvky nebo kabelu a ujistěte se, že je přívodní kabel zařízení vždy mimo oblast určenou ke zpracování, aby nedošlo k jeho zachycení o spojku motoru.

PŘÍPRAVA POVRCHOVÉ VRSTVY PRO VÝSEV ()

Pro přípravu výsevní vrstvy doporučujeme jeden z následujících způsobů zpracování:

Způsob zpracování A – Provedte dva průjezdy přes plochu určenou k výsevu. Druhý průjezd by měl být kolmý na první.

Způsob zpracování B – Provedte dva průjezdy přes plochu určenou k výsevu. Druhý průjezd by se měl překrývat s prvním.



ČIŠTĚNÍ NOŽŮ

Během práce se mezi nože mohou dostat kameny, kořeny atd. a zbytky rostlin se mohou omotat kolem hnacího válce.

Chcete-li vyčistit zuby nebo hřídel se zuby, uvolněte spouštěcí páku, počkejte, až se zuby zcela zastaví, a poté odpojte mulčovač od napájení. Vytlačte nebo odstraňte cizí předměty ze zubů a hřídele.

Pro usnadnění odstraňování vysoké trávy nebo plevelů z hnacího válce demontujte jeden nebo více zubů.

PŘEPRAVA, Z A A SKLADOVÁNÍ

(Obr. 12)

Před přepravou odpojte zařízení od síťové zástrčky! Dvě křídlové matice (10) povolte natolik, aby bylo možné sklopit rukojeti dopředu. Vytáhněte zajišťovací čep (17). Nyní můžete posunout kolečka (7) do spodní polohy. Dbejte na to, aby zajišťovací čep (17) v dolní poloze opět zapadl. (Obr. 10).



Pozor! Během provozu musí být kola upevněna v horní poloze!

Pro skladování nebo přepravu v omezeném prostoru postupujte následovně:



Pozor! Nebezpečí přimáčknutí u nosníků. Nyní můžete stroj přemístit pomocí **přepavní rukojeti (8)**. **Stroj lze nyní přepravovat na míchací tyči (3)**. Tímto způsobem lze stroj také optimálně skladovat.

ÚDRŽBA



Pozor. Před zahájením jakýchkoli údržbářských údržbových je třeba

Za všech okolností odpojte zařízení od elektrické sítě.

Pokud je to možné, měly by být ventilační otvory a kryt motoru bez prachu a nečistot. Zařízení otírejte čistým hadříkem nebo profukujte stlačeným vzduchem při nízkém tlaku.

Doporučujeme zařízení vyčistit ihned po každém použití.

Zařízení by se mělo pravidelně čistit vlhkým hadříkem a malým množstvím mýdla. Nepoužívejte čisticí prostředky ani rozpouštědla; mohly by poškodit plastové části zařízení. Dávejte pozor, aby se dovnitř nedostala voda. Vniknutí vody do elektrického zařízení zvyšuje riziko úrazu elektrickým proudem.

- Výměnu opotřebovaného nebo poškozeného nožového hřídele svěřte autorizovanému odborníkovi.
- Dbejte na to, aby všechny upevňovací prvky (šrouby, matice atd.) byly vždy pevně utaženy, aby bylo možné s kultivátorem bezpečně pracovat.
- Kultivátor skladujte v suché místnosti.
- Aby se zajistila dlouhá životnost stroje, je třeba všechny šroubované části, kola i nápravy vyčistit a následně namazat.
- Pravidelná údržba kultivátoru zajišťuje nejen jeho dlouhou životnost a výkonnost, ale také přispívá k přesnému a snadnému kypření záhonů.
- Na konci sezóny proveďte celkovou kontrolu kultivátoru a odstraňte veškeré nahromaděné zbytky. Před každým začátkem sezóny je nutné zkontrolovat stav kultivátoru. V případě oprav se obraťte na náš zákaznický servis.

KÉ UHLÍKOVÉ KARTÁČE

Provádějte kontrolu a výměnu uhlíkových kartáčů. Pokud opotřebení dosáhne čáry označující maximální opotřebení kartáče, vyměňte oba kartáče současně.

Chcete-li vyměnit kartáče, odšroubujte kryt kartáčů, vyjměte opotřebované kartáče, nainstalujte nové kartáče a poté kryt kartáčů opět přišroubujte.

SKLADOVÁNÍ

Nástroj a jeho příslušenství skladujte na tmavém, suchém a mrazuvzdorném místě mimo dosah dětí. Optimální skladovací teplota je 5 až 30 °C.

Elektrické nářadí skladujte v originálním obalu. Elektrické nářadí zakryjte, aby bylo chráněno před prachem nebo vlhkostí. Uschovejte návod k obsluze elektrického zařízení.

SERVIS

Opravy elektrického nářadí smí provádět pouze kvalifikovaný personál s použitím originálních náhradních dílů. Tím je zajištěna bezpečnost při používání zařízení.

Adresa:

Servis Powermat

ul. Obrońców Poczty Gdańskiej

97 42-400 Zawiercie

Tel. 32 670 39 68, klapka 4, e-

mail: serwis@powermat.pl

SKLADOVÁNÍ

Elektrické nářadí a jeho příslušenství je třeba skladovat na suchém a čistém místě, mimo dosah hořlavých kapalin. Elektrické nářadí je třeba skladovat s demontovanými nástroji. Děti by neměly mít k zařízení přístup.

Nástroj a jeho příslušenství skladujte na tmavém, suchém a před mrazem chráněném místě, které je pro děti nepřístupné. Optimální teplota skladování je od 5 do 30 °C. Elektrické nářadí skladujte v originálním obalu. Elektrické nářadí zakryjte, abyste ho chránili před prachem nebo vlhkostí. Uschovejte si návod k použití elektrického nářadí.

Během záruční doby má kupující právo na bezplatné opravy vyplývající z výrobních vad.

Záruka je uznána pouze v případě, že je výrobek doručen do prodejny v kompletním stavu, nerozebraný, spolu s dokladem o koupi a řádně vyplněnou záruční kartou.

VÝLUKY ZÁRUKY VÝROBCE

Vznikají, pokud zařízení vykazuje poškození, které je důsledkem přirozeného opotřebení nebo nesprávného zacházení se zařízením (např. přetížení, vyvíjení příliš velkého tlaku – zejména praskliny nebo zlomeniny plastových dílů a jiná mechanická poškození a vady vzniklé v důsledku těchto poškození).

Stejně tak v následujících případech:

- Budou zjištěny pokusy o vlastní opravy.
- Zařízení bylo během záruční doby upravováno nebo opravováno neoprávněnými osobami.

- Nástroj byl používán v průmyslu nebo řemeslné výrobě (nástroj byl vyroben pro kutily a není určen k výdělečné činnosti).

Záruka se nevztahuje na ty části náradí, které se mohou poškodit v důsledku přirozeného opotřebení nebo přetížení (např. nože, rukojeti a svorky, části krytu a veškeré krycí prvky).

VADA	MOŽNÁ PŘÍČINA	POMOC
Motor nefunguje	<ul style="list-style-type: none"> • Žádné napájení ze sítě • Poškozený kabel • Poškozená kombinace spínače a zástrčky • Uvolněné připojení na motoru nebo kondenzátoru • Zablokovaný hřídel nože 	<ul style="list-style-type: none"> • Zkontrolujte kabel a pojistku • Nechte provést kontrolu v servisní dílně • Nechte provést kontrolu v servisním středisku • Nechte provést kontrolu v servisním středisku • Případně změňte pracovní hloubku, vyčistěte kryt, aby se nožový válec mohl volně pracovat
Motor nedosahuje pracovní hloubku celkového výkonu	<ul style="list-style-type: none"> • nedosahuje • • Opotřebované uhlíkové kartáče • Silně opotřebovaný nůž 	<ul style="list-style-type: none"> • Příliš tvrdá půda • • Nastavte • Nechat zkontrolovat v servisu servisní dílně • Vyměnit nůž
Během práce s rotavátorem se ovládá (stroj poskakuje nebo se plazí)	<ul style="list-style-type: none"> • Silně opotřebovaný nůž • Půda je příliš tvrdá 	<ul style="list-style-type: none"> • Vyměnit nůž • Páčku plynu přepnout na nižší rychlost
Motor běží, řezací nožový se neotáčí	<ul style="list-style-type: none"> • Poškozený pohon 	<ul style="list-style-type: none"> • Nechte provést kontrolu v servisním středisku



Po skončení životnosti tento výrobek nevyhazujte do běžného komunálního odpadu, ale odevzdejte jej do sběrného dvora pro elektrická a elektronická zařízení. Na to upozorňuje symbol umístěný na výrobku, v návodu k použití nebo na obalu. Díky opětovnému použití, využití materiálů nebo jiným formám využití použitých zařízení významně přispíváte k ochraně životního prostředí.

Pouze pro státy patřící do EU:

V souladu s evropskou směrnicí 2012/19/EU je třeba nástroje, které jsou již nepoužitelné, a v souladu s evropskou směrnicí 2006/66/ES poškozené nebo opotřebované akumulátory/baterie sbírat odděleně a předat k recyklaci v souladu s pravidly ochrany životního prostředí.

Výrobce je registrován pod registračním číslem BDO: 000063719.

Každý obchod je povinen bezplatně převzít staré zařízení, pokud v něm zakoupíte nové zařízení stejného druhu a se stejnou funkcí. Opotřebované zařízení můžete odevzdat v obchodě, kde jste zakoupili nové zařízení.

Obchody s prodejní plochou pro zařízení určená pro domácnosti o rozloze nejméně 400 m², jsou povinny bezplatně převzít v této prodejně nebo v její bezprostřední blízkosti použitý spotřební elektronický přístroj z domácností, jehož žádný vnější rozměr nepřesahuje 25 cm, a to bez nutnosti zakoupit nový spotřební elektronický přístroj určený pro domácnosti. Malé kusy vyřazeného spotřebního zboží lze odevzdat ve velkém obchodě, aniž by bylo nutné kupovat nové.

Distributor, který dodává kupujícímu zařízení určené pro domácnosti, je povinen bezplatně převzít použité zařízení pocházející z domácností v místě dodání tohoto zařízení, pokud je použité zařízení stejného druhu a plnilo stejné funkce jako dodané zařízení. V případě objednávky přes oficiální web výrobce stačí nás o tom informovat zadáním komentáře do pole Poznámky k objednávce. Tímto způsobem můžete odevzdat použitý elektrický a elektronický spotřebič v místě dodání.

Staré zařízení můžete také odnést do sběrného místa.

SCHÉMA ZAŘÍZENÍ

