

PM0744

NÁVOD K POUŽITÍ



POWERMAT

THE ART OF TOOLS TECHNOLOGY



AKUMULÁTOVÁ PILKA

NA VYLOŽENÍ

PM-APW-20C

CE

ORIGINÁLNÍ NÁVOD




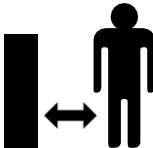



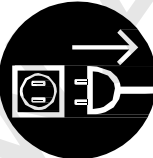

Obsah






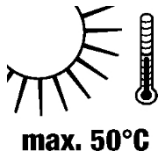




Obsah	2
VAROVNÉ / INFORMATIVNÍ SYMBOLY	3
URČENÍ ZAŘÍZENÍ	5
BEZPEČNOSTNÍ POKYNY	5
Obecné bezpečnostní pokyny	5
Ochrana před úrazem elektrickým proudem	6
Obecná bezpečnostní pravidla pro elektrické nářadí.....	6
Bezpečnostní pokyny pro práci s řetězovými pilami.....	8
Další bezpečnostní pokyny	10
Bezpečnostní pokyny pro nabíječky.....	11
TECHNICKÉ ÚDAJE	12
POPIS KONSTRUKCE ZAŘÍZENÍ	13
OBSLUHA ZAŘÍZENÍ	13
Montáž	15
Obsluha	16
TECHNIKY ŘEZÁNÍ.....	17
Řezání malých větví.....	17
Odřezávání větví (obr. 11.).....	17
Řezání velkých větví (obr. 12)	17
NABÍJENÍ A VÝMĚNA BATERIE.....	17
Indikátory – kontrolky nabíječky	17
Připojení / odpojení baterie.....	18
Indikátor nabití baterie	18
PŘEPRAVA	18
ÚDRŽBA A ČIŠTĚNÍ	18
Výměna / otočení řetězu a vodící lišty motorové pily	19
Ostření řetězu	19
Kontrola automatického mazání řetězu	19
Skladování	19
SERVIS	20
ZÁRUKA	20
Výjimky z výrobní záruky.....	20
SCHÉMA DÍLŮ.....	21

LIKVIDACE ODPADNÍCH ZAŘÍZENÍ22

ÚDAJE O VÝROBCI22

PROHLÁŠENÍ O SHODĚ23

VAROVNÉ / INFORMATIVNÍ SYMBOLY	
	UPOZORNĚNÍ: Před použitím zařízení si pečlivě přečtete návod k obsluze a bezpečnostní pokyny. Návod si uschovejte.
	UPOZORNĚNÍ: Nabíječku používejte pouze v suchých prostorách.
	UPOZORNĚNÍ: Nevystavujte zařízení dešti ani jiným atmosférickým srážkám.
	UPOZORNĚNÍ: Během práce dodržujte bezpečnou vzdálenost od osob v okolí.
	UPOZORNĚNÍ: Dávejte pozor na předměty odletující během práce.
	UPOZORNĚNÍ: Během práce je třeba dodržovat odstup minimálně 15 m od osob, které se práce neúčastní.
	UPOZORNĚNÍ: Během práce se ujistěte, že se v okruhu 360 stupňů nenacházejí žádné osoby mimo provoz.
	UPOZORNĚNÍ: Před údržbou a čištěním odpojte zařízení od napájecí sítě.
	UPOZORNĚNÍ: Používejte ochranné sluchátka.

	<p>UPOZORNĚNÍ: Používejte ochranné brýle.</p>
	<p>UPOZORNĚNÍ: Doporučuje se používat protiprachovou masku.</p>
	<p>UPOZORNĚNÍ: Používejte ochranné rukavice.</p>
	<p>UPOZORNĚNÍ: Používejte vhodnou ochrannou obuv.</p>
	<p>UPOZORNĚNÍ: Používejte ochrannou helmu.</p>
 <p>max. 50°C</p>	<p>UPOZORNĚNÍ: Nevystavujte akumulátor teplotám nad 50 °C.</p>
	<p>UPOZORNĚNÍ: Nevystavujte akumulátor kontaktu s vodou.</p>
	<p>UPOZORNĚNÍ: Baterii nepoužívejte v prostředí s nebezpečím výbuchu nebo v hořlavém prostředí.</p>
	<p>Třída ochrany II</p>
	<p>ZNAČKA PŘEŠKRTNUTÉHO KOŠE: Povinnost tříděného sběru použitého zařízení a zákaz jeho vyhazování společně s ostatním odpadem. Seznamte se s kapitolou „LIKVIDACE POUŽITÝCH ZAŘÍZENÍ“.</p>

URČENÍ ZAŘÍZENÍ

Akumulátorová řetězová pila s výložníkem (dále jen pila) je určena k prořezávání stromů a keřů z úrovně země.

Pilu lze používat bez vysunutého výložníku na nejnižší větve nebo s výložníkem. Zařízení není určeno k žádným jiným účelům (např. k kácení stromů, řezání zdí, plastů nebo potravin). Pila je určena k provádění prací kolem domu. Není uzpůsobena pro nepřetržité komerční použití. Zařízení je určeno k použití dospělými osobami. Jakékoli použití, které se liší od popisu v tomto návodu, je v rozporu s určením zařízení. Za škody nebo zranění vzniklé v důsledku nesprávného použití nebo provedení změn v konstrukci zařízení nese odpovědnost uživatel / vlastník, nikoli výrobce.

V rámci neustálého zdokonalování svých výrobků si výrobce vyhrazuje právo na drobné odchylky v tomto návodu, na které je třeba dbát.

Zařízení smí opravovat a provádět údržbu pouze autorizovaný servis.



Z bezpečnostních důvodů nesmí zařízení používat děti a mládež do 18 let ani osoby pod vlivem alkoholu, léků nebo jiných omamných látek.

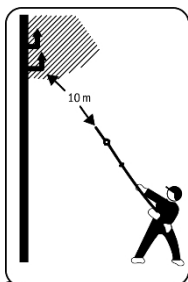


Osoby, které se s tímto návodem k obsluze ještě neseznámily, prosíme, aby si jej před prvním spuštěním zařízení pečlivě přečetly.

BEZPEČNOSTNÍ PŘEDPISY

Tento odstavec se týká základních bezpečnostních předpisů při práci s akumulátorovými pilami.

Vždy noste ochranné rukavice a brýle. Doporučuje se také použití dalšího ochranného vybavení, jako je ochranná obuv s protiskluzovou podrážkou a ochranná přilba. Vhodný ochranný oděv snižuje nebezpečí poranění padajícími větvemi a chrání také před náhodným kontaktem s řetězem.



Nikdy se nedotýkejte elektrických vedení nebo telefonních kabelů. Tyto kabely jsou pod velmi vysokým napětím. Hrozí nebezpečí úrazu elektrickým proudem. Dodržujte odstup 10 m.

OBEČNÉ BEZPEČNOSTNÍ POKYNY



Než začnete pracovat s tímto zařízením, důkladně se seznámte se všemi ovládacími prvky. Nacvičte si zacházení se zařízením a požádejte odborníka o vysvětlení funkcí, způsobu fungování a pracovních technik. Ujistěte se, že v případě poruchy budete schopni zařízení okamžitě vypnout. Nesprávné používání zařízení může vést k vážným zraněním.



Ochranné zařízení a osobní ochranné prostředky mají chránit vaše zdraví i zdraví třetích osob a zaručit bezchybnou funkci zařízení.

OCHRANA PŘED ÚRAZEM ELEKTRICKÝM PROUDEM

- Zkontrolujte, zda síťové napětí odpovídá údajům na typovém štítku.
- Pokud je to možné, připojujte zařízení pouze k zásuvkám s proudovým chráničem s jmenovitým proudem nejvýše 30 mA.
- Před každým použitím zkontrolujte zařízení a síťový kabel včetně zástrčky, zda nejsou poškozené. Vyhněte se tělesnému kontaktu s uzemněnými částmi (např. kovový plot, kovový sloupek).
- Konektor prodlužovacího kabelu musí být chráněn před stříkající vodou, vyroben z gumy nebo potažen gumou. Používejte pouze prodlužovací kabely, které jsou určeny pro venkovní použití a mají příslušné označení. Průřez vodiče prodlužovacího kabelu by měl být nejméně 1,0 mm². Před použitím prodlužovacího kabelu jej zcela odviňte z navijáku. Zkontrolujte, zda kabel není poškozen.
- Kabel pokládejte mimo pracovní prostor a dbejte na to, aby se nacházel za osobou obsluhující zařízení.
- K upevnění prodlužovacího kabelu použijte k tomuto účelu určené odlehčení tahu.
- Nesmí se používat poškozené kabely, konektory, zástrčky ani připojovací kabely, které nesplňují předpisy. V případě poškození nebo přetržení síťového kabelu okamžitě vytáhněte zástrčku ze zásuvky.
- Nepoužívejte zařízení, pokud nelze zapnout nebo vypnout spínač. Výměnu poškozených spínačů je třeba zadat v zákaznickém servisu.
- Příklad nepřetěžujte. Pracujte výhradně v uvedeném výkonovém rozsahu. Nepoužívejte stroje s nízkým výkonem k provádění náročných prací. Používejte svůj přístroj výhradně k účelům, ke kterým je určen.

OBCENÁ BEZPEČNOSTNÍ PRAVIDLA PRO ELEKTRICKÉ NÁŘADÍ

Pracoviště

- Pracoviště udržujte čisté a dobře osvětlené. Nepořádek a špatně osvětlený pracovní prostor mohou vést k úrazům.
- S tímto nářadím nepracujte v prostředí s nebezpečím výbuchu, kde se nacházejí např. hořlavé kapaliny, plyny nebo pary. Elektrické nářadí vytváří jiskry, které mohou způsobit vznícení.
- Během práce držte elektrické nářadí mimo dosah dětí a jiných osob. Při ztrátě pozornosti můžete ztratit kontrolu nad nářadím.
- Děti a mládež nesmějí řetězovou pilu obsluhovat; výjimkou jsou učni starší 16 let pod dohledem. Zákaz se vztahuje také na osoby, které nejsou seznámeny nebo jsou nedostatečně seznámeny s obsluhou řetězové pily. Návod k obsluze by měl být vždy po ruce. Obsluhu pily nesmí provádět osoby unavené nebo s nedostatečnou fyzickou kondicí.

Elektrická bezpečnost

- Zástrčka elektrického nářadí musí pasovat do zásuvky. Zástrčku nesmíte žádným způsobem upravovat. U elektrického nářadí s ochranným uzemněním nesmíte používat adaptéry. Nezměněné zástrčky a odpovídající zásuvky snižují riziko úrazu elektrickým proudem.
- Vyhněte se kontaktu s uzemněnými povrchy, jako jsou trubky, radiátory, sporáky a ledničky. Riziko úrazu elektrickým proudem je vyšší, pokud je tělo uživatele uzemněno.
- Zařízení chraňte před deštěm a vlhkostí. Vniknutí vody do elektrického nářadí zvyšuje riziko úrazu elektrickým proudem.
- Nikdy nepoužívejte kabel k jiným účelům. Nikdy nenoste elektrické nářadí za kabel a nepoužívejte kabel k zavěšení zařízení;

nesmí se také vytahovat zástrčka ze zásuvky tažením za kabel. Kabel je třeba chránit před vysokými teplotami, držet jej mimo dosah oleje, ostrých hran nebo pohyblivých částí zařízení. Poškozené nebo zamotané kabely zvyšují riziko úrazu elektrickým proudem.

- Při práci s elektrickým nářadím pod širým nebem používejte prodlužovací kabel, který je rovněž vhodný pro venkovní použití. Použití správného prodlužovacího kabelu (vhodného pro venkovní použití) snižuje riziko úrazu elektrickým proudem.
- Pokud nelze zabránit použití elektrického nářadí ve vlhkém prostředí, použijte proudový chránič. Použití proudového chrániče snižuje riziko úrazu elektrickým proudem.

Bezpečnost osob

- Při práci s elektrickým nářadím buďte opatrní, každou činnost provádějte pozorně a uvážlivě. Nepoužívejte elektrické nářadí, pokud jste unavení nebo pod vlivem drog, alkoholu nebo léků. Chvilková nepozornost při používání elektrického nářadí může způsobit vážná zranění.
- Noste osobní ochranné pomůcky a vždy ochranné brýle. Nošení osobních ochranných pomůcek – protiprachové masky, obuvi s protiskluzovou podrážkou, ochranné přilby nebo chráničů sluchu (v závislosti na typu a použití elektrického nářadí) – snižuje riziko zranění.
- Zabraňte nechtěnému spuštění nářadí. Před zasunutím zástrčky do zásuvky a/nebo připojením k akumulátoru, jakož i před zvednutím nebo přenášením elektrického nářadí se ujistěte, že je elektrické nářadí vypnuté. Držení prstu na spínači při přenášení elektrického nářadí nebo připojení zapnutého nářadí k elektrické síti může způsobit nehody.
- Před zapnutím elektrického nářadí odstraňte nastavovací nástroje nebo klíče. Nástroj nebo klíč, který se nachází v pohyblivých částech zařízení, může způsobit zranění.
- Při práci se vyhýbejte nepřirozeným polohám. Dbejte na stabilní polohu při práci a udržujte rovnováhu. Tímto způsobem bude možné lépe ovládat elektrické nářadí v nepředvídaných situacích.
- Noste vhodné oblečení. Nenoste volné oblečení ani šperky. Vlasy, oblečení a rukavice držte mimo dosah pohyblivých částí. Volné oblečení, šperky nebo dlouhé vlasy mohou být vtaženy do pohyblivých částí.
- Pokud je možné namontovat odsávací a zachycovací zařízení, ujistěte se, že jsou připojena a budou správně používána. Použití odsávacího zařízení může snížit riziko vznikajícího prachu.

Správná obsluha a provoz elektrického nářadí

- Nástroj nepřetěžujte. K práci používejte elektrické nářadí, které je k tomu určeno. S vhodně zvoleným elektrickým nářadím se v daném výkonovém rozsahu pracuje lépe a bezpečněji.
- Nepoužívejte elektrické nářadí, jehož spínač je poškozený. Elektrické nářadí, které nelze zapnout nebo vypnout, je nebezpečné a musí být opraveno.
- Před seřízením přístroje, výměnou příslušenství nebo po ukončení práce s nářadím je třeba vytáhnout zástrčku ze zásuvky a/nebo vyjmout akumulátor. Toto bezpečnostní opatření zabraňuje nechtěnému zapnutí elektrického nářadí.

- Nepoužívané elektrické nářadí uchovávejte mimo dosah dětí. Nenechávejte nářadí v dosahu osob, které s ním nejsou seznámeny nebo si nepřčetly tyto pokyny. Elektrické nářadí používané nezkušenými osobami je nebezpečné.
- Je nezbytná řádná údržba elektrického nářadí. Je třeba zkontrolovat, zda pohyblivé části zařízení fungují bezchybně a nejsou zablokované, zda nejsou části prasklé nebo poškozené tak, že by to mohlo ovlivnit správnou funkci elektrického nářadí. Poškozené části je třeba před použitím zařízení předat k opravě. Mnoho nehod je způsobeno nesprávnou údržbou elektrického nářadí.
- Je třeba neustále dbát na ostrost a čistotu řezacích nástrojů. K zaseknutí řezacího nástroje dochází mnohem méně často, pokud je pečlivě udržován. Udržované nástroje se také snáze ovládají.
- Elektrické nářadí, příslušenství, pomocná nářadí atd. je třeba používat v souladu s těmito pokyny. Je třeba dabej zohlednit podmínky a druh prováděné práce. Nesprávné použití elektrického nářadí může vést k nebezpečným situacím.

Správná obsluha a provoz akumulátorových nástrojů

- Akumulátory nabíjejte pouze v nabíječkách doporučených výrobcem. Při použití nabíječky určené pro nabíjení určitého typu akumulátorů způsobem, který není v souladu s jejím určením, hrozí nebezpečí požáru.
- V elektrickém nářadí smí být používány pouze akumulátory určené k tomuto účelu. Použití jiných akumulátorů může způsobit zranění a nebezpečí požáru.
- Nepoužívanou baterii uchovávejte mimo dosah sponek, mincí, klíčů, hřebíků, šroubů nebo jiných malých kovových předmětů, které by mohly způsobit zkratování kontaktů. Zkrat mezi kontakty baterie může způsobit popáleniny nebo požár.
- Při nesprávném použití může dojít k úniku elektrolytu z akumulátoru. Je třeba se s ním vyvarovat kontaktu a v případě nechtěného kontaktu s elektrolytem je třeba dané místo na těle omýt vodou. Pokud se kapalina dostala do očí, je třeba navíc vyhledat lékaře. Elektrolyt může způsobit podráždění kůže nebo popáleniny.

BEZPEČNOSTNÍ POKYNY PRO PRÁCI S ŘETĚZOVÝMI PILAMI

- Při zapnutém motoru udržujte bezpečnou vzdálenost všech částí těla od řetězu motorové pily. Před spuštěním motorové pily se ujistěte, že se řetěz ničeho nedotýká. Chvilka nepozornosti při obsluze motorové pily může způsobit, že se oděv nebo části těla zachytí v řetězu motorové pily.
- Při práci s řetězovou pilou vždy držte pravou rukou zadní rukojeť a levou přední. Držení pily jiným než popsáním způsobem (opačně) zvyšuje riziko zranění a není přípustné.
- Elektrické nářadí obsluhujte výhradně za izolovanou rukojeť, protože řetěz může narazit na skryté elektrické kabely. V důsledku kontaktu řetězu s kabelem pod napětím může dojít k přenosu napětí na kovové části elektrického nářadí, což by mohlo způsobit úraz elektrickým proudem.
- Používejte ochranné brýle a chrániče sluchu. Doporučuje se také používat ochrannou helmu a chrániče rukou, nohou a chodidel. Vhodný ochranný oděv snižuje nebezpečí poranění od letících třísek a chrání před náhodným kontaktem s řetězem motorové pily.
- Nikdy nepracujte s motorovou pilou, když sedíte na stromě. Práce s motorovou pilou na stromě může způsobit vážná zranění.

- Při práci vždy dbejte na stabilní polohu. Řetězovou pilu smíte používat pouze ve stoje na stabilním, bezpečném a rovném podkladu. Kluzký nebo nestabilní podklad, například při práci s žebříkem, může vést ke ztrátě rovnováhy nebo ke ztrátě kontroly nad řetězovou pilou.
- Vždy počítejte s tím, že při řezání může napnutá větev odskočit. Pokud se uvolní napětí ve vláknech, může větev zasáhnout obsluhu motorové pily a/nebo „vyrvat“ motorovou pilu z rukou.
- Zvláštní opatrnost je třeba zachovávat při řezání podrostu a mladých stromů. Tenký materiál se může zachytit v řetězu pily a zasáhnout obsluhu nebo vést ke ztrátě rovnováhy.
- Řetězovou pilu lze přenášet pouze s nehybným řetězem; držte ji za přední rukojeť s vodící lištou směřující dozadu. Během přepravy a skladování řetězové pily vždy nasazujte ochranný kryt. Opatrná manipulace s řetězovou pilou snižuje nebezpečí náhodného kontaktu s řetězem v pohybu.
- Při mazání a napínání řetězu a při výměně nástrojů dodržujte příslušné pokyny. Nesprávně napnutý nebo špatně namazaný řetěz se může přetrhnout nebo zvýšit riziko zpětného rázu.
- Rukojeti musí být vždy suché, čisté a nesmí být znečištěné olejem nebo mazivem. Zamaštěné, olejem znečištěné rukojeti jsou kluzké a způsobují ztrátu kontroly nad nástrojem.
- Řezat lze pouze dřevo. Řetězovou pilu nesmíte používat k pracím, pro které není určena. Například: Řetězovou pilu nesmíte používat k řezání plastů, zdiva nebo stavebních materiálů, které nejsou vyrobeny ze dřeva. Použití řetězové pily v rozporu s jejím určením může vést k nebezpečným situacím.
- Příčiny zpětného rázu a způsoby, jak mu zabránit:
 - K odrazu dochází v důsledku kontaktu horní části hrotu vodící lišty s nějakým předmětem nebo v důsledku zaseknutí řetězu pily v řezu způsobeného ohnutím řezaného dřeva.
 - Důsledkem kontaktu konce vodící lišty s nějakým předmětem může být v některých případech vznik tlačné síly vyvíjené řetězovou pilou směrem dozadu, která může vyvolat nekontrolovaný pohyb vodící lišty nahoru směrem k obsluze.
 - Zaseknutí řetězu pily na okraji vodící lišty může vést k prudkému odhodu vodící lišty směrem k obsluze.
 - Každá z těchto reakcí může vést ke ztrátě kontroly nad pilou a způsobit vážná zranění. Nespoléhejte se výhradně na bezpečnostní prvky zabudované do zařízení. Uživatel motorové pily by měl použít různé doplňkové prostředky, aby byla práce bez nehod a zranění. Odraz je důsledkem nesprávného nebo chybného použití elektrického nářadí. Lze mu zabránit dodržováním níže popsanych příslušných bezpečnostních opatření:
- Řetězovou pilu je třeba držet oběma rukama, přičemž palec a ostatní prsty ruky by měly obepínat rukojeti. Tělo a paže by měly být ve stabilní poloze, aby vydržely případný zpětný ráz. Při použití vhodných opatření může obsluha udržet zpětný ráz pod kontrolou. Nikdy nepouštějte zapnutou řetězovou pilu.

- Při řezání nezaujímejte nepřírozenou polohu a neřežte motorovou pilou ve výšce nad rameny. Tím se vyhnete nechtěnému kontaktu s horní částí vodící lišty a usnadníte si udržení kontroly nad motorovou pilou v neočekávaných situacích.
- Používejte pouze náhradní díly (vodící lišty a řetězy) doporučené výrobcem. Nevhodné vodící lišty nebo řetězy mohou způsobit prasknutí řetězu nebo zpětný ráz.
- Ostření a údržba řetězové pily by se měla provádět v souladu s doporučeními výrobce. Příliš mělké hloubkové omezovače zvyšují náchylnost k zpětnému rázu.

DALŠÍ BEZPEČNOSTNÍ POKYNY

- Doporučuje se, aby osoba obsluhující řetězovou pilu byla před prvním spuštěním proškolená zkušeným odborníkem v oblasti obsluhy nástroje a také v používání ochranných pomůcek na konkrétních praktických příkladech. Jako úvodní cvičení je třeba provést řezání kmenů stromů na kozy nebo na speciálním podstavci.
- Toto elektrické nářadí není určeno k obsluze osobami (včetně dětí) s omezenými fyzickými, emocionálními nebo duševními schopnostmi, ani osobami s nedostatečnými zkušenostmi a/nebo nedostatečnými znalostmi. Výjimkou je situace, kdy jsou pod dohledem osoby odpovědné za jejich bezpečnost a od této osoby dostávají pokyny k používání elektrického nářadí. Děti by měly být pod dohledem, aby se vyloučila možnost, že by si s elektrickým nářadím mohly hrát.
- Je zakázáno, aby řetězovou pilu obsluhovaly děti a mládež; výjimkou jsou učni starší 16 let pod dohledem. Zákaz se vztahuje také na osoby, které nejsou seznámeny nebo jsou nedostatečně seznámeny s obsluhou řetězové pily. Návod k obsluze by měl být vždy po ruce. Obsluhu pily nesmí provádět osoby unavené nebo s nedostatečnou fyzickou kondicí.
- Během práce držte elektrické nářadí pevně oběma rukama a zajistěte si stabilní pracovní polohu. Elektrické nářadí vedené oběma rukama je bezpečnější.
- Před zahájením práce s přístrojem se ujistěte, že jsou všechna bezpečnostní zařízení, kryty a rukojeti správně upevněny. Nesmí se používat částečně demontované přístroje ani přístroje, na kterých byly provedeny nepovolené úpravy.
- Před odložením elektrického nářadí počkejte, až se zcela zastaví.
- V žádném případě nesmí být kryt vodící lišty odstraněn ani jakýmkoli způsobem upravován! Pila je vybavena krytem vodící lišty, jehož úkolem je zabránit zpětnému rázu v situacích, kdy by hrot pilového listu nechtěně zasáhl opracovávané dřevo.

Pokyny pro optimální zacházení s akumulátorem

- Před vložením akumulátoru se ujistěte, že je zahradní nářadí vypnuté. Vložení akumulátoru do zapnutého zahradního nářadí může způsobit nehody.
- Používejte výhradně akumulátory firmy Bosch, které jsou určeny pro dané zahradní nářadí. Použití akumulátorů jiného typu může způsobit zranění a požár.
- Akumulátor neotvírejte. Hrozí nebezpečí zkratu. Akumulátor chraňte před vysokými teplotami, např. před přímým slunečním zářením, ohněm, vodou a vlhkostí. Hrozí nebezpečí výbuchu.

- V případě poškození a nesprávného používání akumulátoru může dojít k úniku plynů. Vytvěřte místnost a v případě potíží vyhledejte lékaře. Plyny mohou poškodit dýchací cesty.
- Akumulátor používejte pouze ve spojení s výrobkem společnosti Powermat, pro který je určen. Pouze tak lze zabránit přetížení, které je pro akumulátor nebezpečné.
- Ostré předměty, jako jsou například hřebíky nebo šroubovák, a také působení vnějších sil mohou způsobit poškození akumulátoru. Může pak dojít k vnitřnímu zkratu akumulátoru a k jeho spálení, výbuchu nebo přehřátí.
- Nesmí dojít ke zkratu akumulátoru. Hrozí nebezpečí výbuchu.
- Baterii chraňte před vlhkostí a vodou.
- Akumulátor skladujte výhradně při teplotě od $-20\text{ }^{\circ}\text{C}$ do $50\text{ }^{\circ}\text{C}$. Akumulátor nesmíte nechávat např. v létě v autě.
- Větrací otvory pravidelně čistěte měkkým, čistým a suchým kartáčkem.

BEZPEČNOSTNÍ POKYNY PRO NABÍJEČKY



Přečtěte si všechny pokyny a předpisy. Nedodržení následujících pokynů může způsobit úraz elektrickým proudem, požár a/nebo vážná zranění.



Tento návod pečlivě uschovejte. Nabíječku smíte používat pouze tehdy, pokud jste schopni plně posoudit všechny její funkce, provádět na ní bez omezení všechny úkony nebo pokud jste předem obdrželi příslušné pokyny.

- V žádném případě nesmí být toto zahradní nářadí používáno dětmi, osobami s omezenou fyzickou, smyslovou nebo duševní schopností, osobami s nedostatečnými zkušenostmi a/nebo nedostatečnými znalostmi a/nebo osobami, které se seznámily s těmito pokyny. Je třeba zkontrolovat, zda v dané zemi neexistují předpisy omezující věk uživatelů podobných nástrojů.
- Děti by měly být pod dohledem. Pouze tak lze zajistit, že si s tímto zařízením nebudou hrát.
- Smí se nabíjet pouze lithium-iontové akumulátory firmy Powermat ze série InterPulse s vhodným upevňovacím systémem a kapacitou nejméně 2 Ah. Napětí akumulátoru musí odpovídat nabíjecímu napětí nabíječky. Nesmí se nabíjet jednorázové baterie. Takové jednání představuje nebezpečí požáru nebo výbuchu.
- Chraňte nabíječku před deštěm a vlhkostí. Vniknutí vody do nabíječky zvyšuje riziko úrazu elektrickým proudem.
- Nabíjejte pouze lithium-iontové akumulátory značky Powermat. Napětí akumulátoru musí odpovídat nabíjecímu napětí v nabíječce. V opačném případě hrozí nebezpečí požáru nebo výbuchu.
- Nabíječku udržujte v čistotě. Znečištění může způsobit úraz elektrickým proudem.
- Před každým použitím zkontrolujte stav nabíječky, kabelu a zástrčky. Pokud zjistíte poškození, nabíječku nepoužívejte. Nabíječku neotvírejte sami. Opravy smí provádět pouze kvalifikovaný servisní personál s použitím originálních náhradních dílů. Poškozené nabíječky, kabely a zástrčky zvyšují riziko úrazu elektrickým proudem.

- Nepoužívejte nabíječku umístěnou na hořlavém podkladu (např. papír, textilie atd.) ani v blízkosti hořlavých látek. Vzhledem k nárůstu teploty nabíječky během nabíjení hrozí nebezpečí požáru.
- Nesmí se zakrývat ventilační otvory nabíječky. Nabíječka se může přehřát a přestat správně fungovat.
- Pro zvýšení bezpečnosti provozu se doporučuje použít proudový chránič s proudem nejvýše 30 mA. Proudový chránič je třeba před každým použitím zkontrolovat.

TECHNICKÉ ÚDAJE	
Model	PM-APW-20C
Napětí akumulátoru	DC 20 V
Kapacita akumulátoru	2 Ah
Maximální otáčky	5 m/s
Otáčky bez zátěže	2400/min-1
Maximální délka zařízení	2,4 m
Délka vodící lišty	8"
Čistá hmotnost	3,37 kg
Hmotnost bez baterie	3 kg
Hladina akustického tlaku $L_{pA} K=3$ dB(A)	77,9 dB(A)
Hladina akustického výkonu $L_{WA} K=3$ dB(A)	87,8 dB(A)
Zaručená hladina akustického výkonu L_{WA}	91 dB(A)
Třída ochrany	II

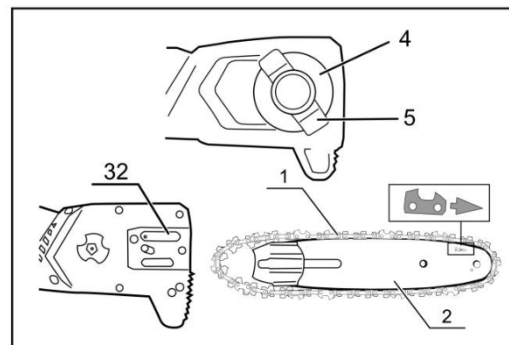
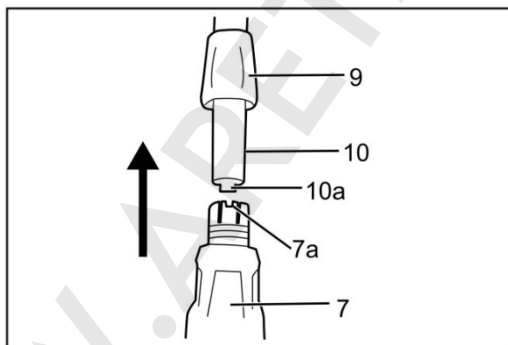
POPIS KONSTRUKCE ZAŘÍZENÍ

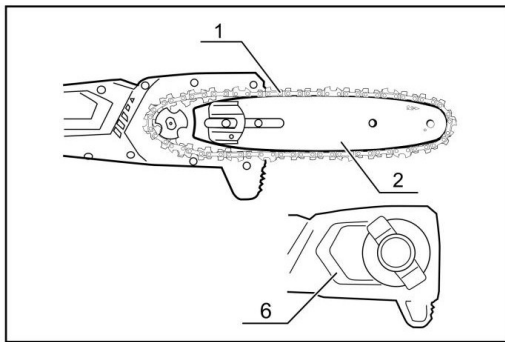


Č. Označení
1 Řezací řetěz
3 Montážní šroub (na fotografii není vidět)
5 Zajišťovací kolečko
7 Teleskopický spoj
9 Zarážka pro zajištění teleskopické tyče
11 Teleskopická příruba
13 Pěnová rukojeť
15 Baterie
17 Zámek proti náhodnému zapnutí
19 Ergonomická rukojeť
21 Průhledítko hladiny oleje (obr. 6)
23 Kryt vodící lišty

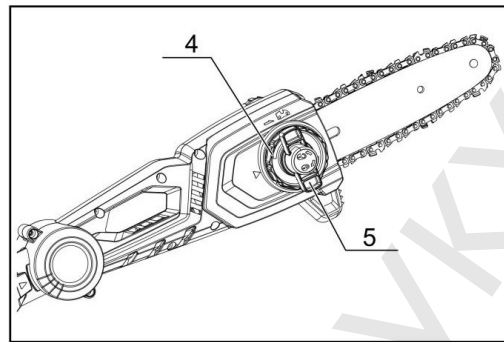
Č. Označení
2 Kotouč (vodící lišta)
4 Napínací kolečko
6 Kryt řetězového kola
8 Tlačítko pro nastavení úhlu řezacího ústrojí
10 Teleskopická trubka
12 Svorka pro zajištění teleskopické trubky
14 Držák na opasek
16 Spona na baterii (obr. 10)
18 Spínač
20 Zátka plnicího otvoru oleje (obr. 6)
22 Ramenný popruh
24 Nabíječka

OBSLUHA ZAŘÍZENÍ

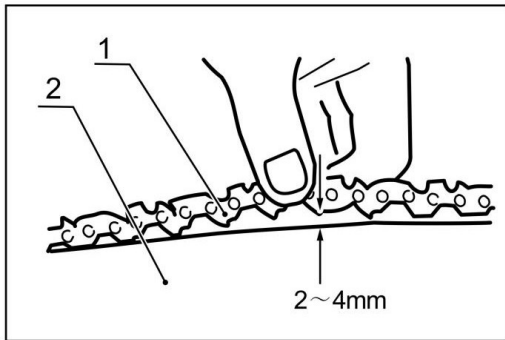




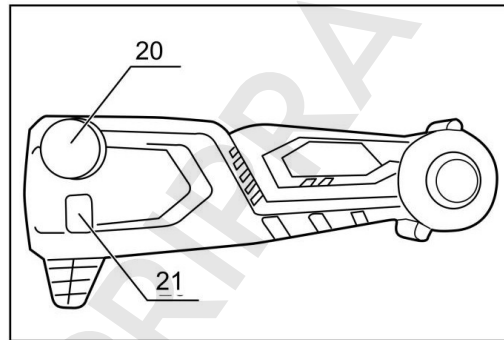
3



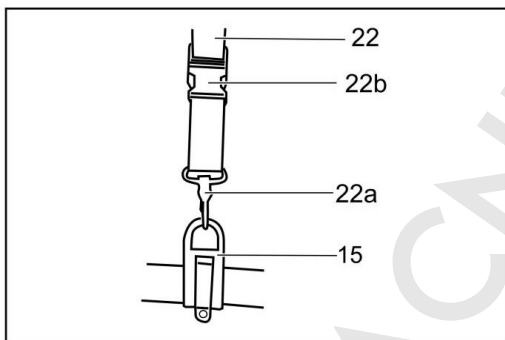
4



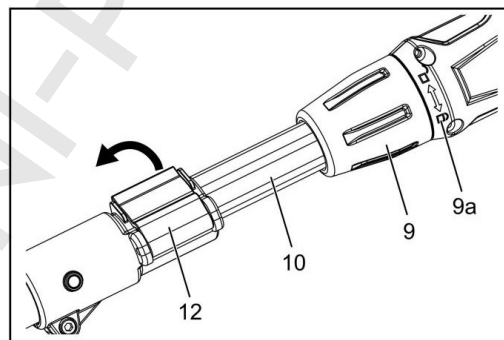
5



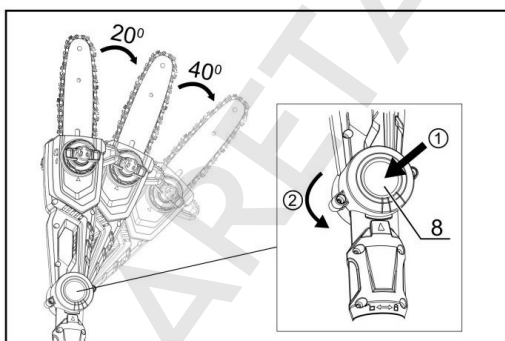
6



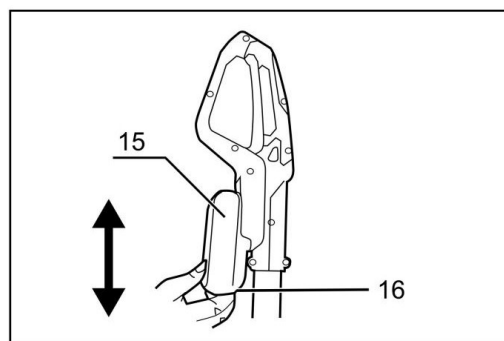
7



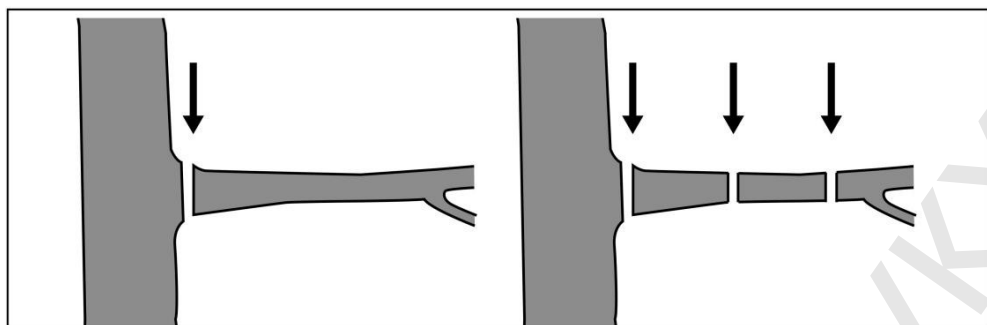
8



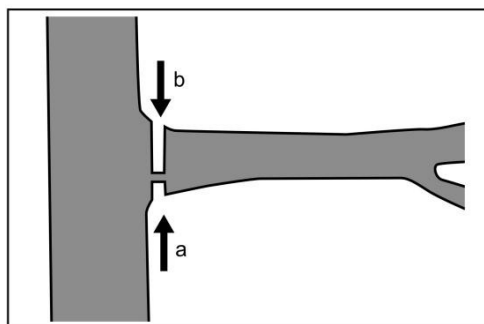
9



10



11



12

MONTÁŽ

Spojení dílů (obr. 1)

- Zablokujte konec šestihřanné hliníkové teleskopické trubky (10) a konec trubky pod hlavou pily (7) až na doraz. Při blokování obou trubek se ujistěte, že koncovka (10a) šestihřanné hliníkové trubky zapadá do matice (7a) na konci trubky.
- Obě části upevněte pomocí spojky hřídele (9).

Montáž vodící lišty a řetězu řetězové pily (obr. 2–4)



Vypněte zařízení a před provedením jakýchkoli servisních úkonů vyjměte baterii.

- Odšroubujte zajišťovací kolečko (5) a sejměte kryt řetězového kola (6) (obr. 2).
- Rozložte řetěz motorové pily (1) do smyčky tak, aby úhlové řezné hrany článků řetězu byly uspořádány ve směru hodinových ručiček.
- Umístěte řetěz motorové pily (1) do drážky kotouče.
- Ujistěte se, že napínací kolečko (4) je v poloze znázorněné na obrázku, nebo jej otočte proti směru hodinových ručiček tak, aby kryt hnacího kola (6) byl zarovnan se značkou na napínacím kolečku (4). (Obr. 3).
- Namontujte kryt (6), nejprve zadní část krytu, poté přední část, a ujistěte se, že čep je na svém místě. Mírně utáhněte zajišťovací kolečko (5). Zajišťovací kolečko (5) ještě zcela neutahujte, nejprve je třeba napnout řetězovou pilu. (Obr. 4).

Napínání řetězu (obr. 5)



Před provedením jakýchkoli servisních úkonů vypněte zařízení a vyjměte baterii.

Napnutí řetězu řetězové pily (1) je důležité jak pro bezpečnost uživatele, tak pro funkčnost akumulátorové pily. Správně napnutý řetěz prodlouží životnost zařízení. Před každým použitím akumulátorové pily zkontrolujte napnutí řetězu.

Napětí řetězu vždy zkontrolujte před zahájením práce, po prvních řezech a pravidelně během práce, přibližně po každých pěti řezech. Při prvním spuštění se nové řetězy mohou výrazně prodloužit. To je během záběhu normální a interval mezi dalšími seřizováními se rychle prodlužuje.

- Umístěte výrobek na vhodnou rovnou plochu s krytem řetězového kola (6) směřujícím nahoru.
- Zkontrolujte napnutí řetězu jednou rukou tak, abyste zvedli řetězovou pilu (1) vzhledem k hmotnosti výrobku. Správné napnutí řetězové pily je dosaženo, když lze řetěz zvednout asi o 2–4 mm od vodící lišty (2) uprostřed.

POZOR: Napnutí řetězu u nových řetězů je třeba seřídít po krátké době provozu.

Mazání řetězu

Před doplněním oleje do řetězu vždy vypněte zařízení a nechte motor vychladnout. V případě přeplnění olejem do řetězu hrozí nebezpečí požáru.



UPOZORNĚNÍ: Vodící lišta a řetězová pila musí být vždy namazány. Nedodržení tohoto požadavku způsobí zvýšené opotřebení kotouče a řetězové pily.

Plná nádrž vystačí na cca 15 minut nepřetržitého provozu. Včas zkontrolujte hladinu oleje. Akumulátorová pila je vybavena automatickým olejovým systémem. Jakmile motor pohání řetěz, olej proudí rychleji do vodící lišty (2).

Před zahájením práce zkontrolujte hladinu oleje v olejové nádrži.

Plnění olejové nádrže (obr. 6)

Zkontrolujte hladinu oleje pomocí průhledítka (21) a pravidelně doplňujte olej na řetěz.

Upevnění / nastavení ramenního popruhu (obr. 7.)

1. Připevněte karabinu (28a) ramenního popruhu (22) k sponě ramenního popruhu (14).
2. Rychlé uvolnění může způsobit stlačení spony (28b) na ramenním popruhu (22).

OBSLUHA



Při práci se zařízením noste vhodný oděv, pracovní rukavice, ochrannou přilbu a chrániče sluchu a pevnou pracovní obuv. Před každým použitím se ujistěte, že je zařízení v provozuschopném stavu. Vypínač napájení a bezpečnostní vypínač nesmí být zablokovány. Po opětovném zapnutí vypínače musí být motor vypnutý. Pokud je vypínač poškozený, zařízení nepoužívejte.

Nastavení teleskopické trubky (obr. 8)

Teleskopickou trubku (10) lze plynule nastavit pomocí teleskopického kroužku (11).

1. Otevřete upínací páku (12).
2. Podržte zařízení a nastavte délku tyče stlačením nebo zatažením za rukojeť.
3. Zavřete upínací páku.

Nastavení hlavy řezacího ústrojí (obr. 9)

Hlavu pily lze naklonit do 4 poloh, aby bylo možné řezat zakřivené větve.

Stiskněte tlačítko pro nastavení úhlu (8) a současně nakloňte hlavu pily (7). Po uvolnění tlačítka se zafixuje v požadované poloze.

Zapnutí / vypnutí motoru

Ujistěte se, že stojíte v stabilní pozici a oběma rukama držíte motorovou pilu v dostatečné vzdálenosti od těla. Před zapnutím motorové pily se ujistěte, že se nedotýká žádných jiných předmětů.

1. Stiskněte spoušť (18) a stiskněte bezpečnostní pojistku (17).
2. Zařízení se se znovu po uvolnění tlačítka pro zapnutí/vypnutí (18).

TECHNIKY ŘEZÁNÍ

ŘEZÁNÍ MALÝCH VĚTVÍ

Nastavte řezání menších větví (0–8 cm) shora dolů, jak je znázorněno na obrázku. Dávejte pozor na možné zlomení větve, pokud jste neposoudili její velikost a hmotnost. Buďte si plně vědomi padajícího řezaného materiálu.

ODŘEZÁVÁNÍ VĚTVÍ (OBR. 11)

U velkých/dlouhých větví se doporučuje řezat po částech. Je to jediný způsob, jak bezpečně zajistit místo dopadu řezaného materiálu. Držte se v bezpečné vzdálenosti od místa, kam spadly odřezané větve.

ŘEZÁNÍ VELKÝCH VĚTVÍ (OBR. 12)

Pro kontrolované řezání větších větví (08–20 cm) je třeba nejprve provést odlehčovací řez (viz řez a). Provádí se zesponu. Provedte zářez ve spodní třetině větve.

Podélný řez (viz řez b) se opět provádí shora, pokud možno v souladu s prvním řezem, tak aby se oba řezy překrývaly.

NABÍJENÍ A VÝMĚNA BATERIE

INDIKÁTORY – DIODY NABÍJEČKY

- Připojte nabíječku do síťové zásuvky.
- Trvale svítí zelená: připravena k nabíjení
- Trvale svítí červená: nabíjení
- Trvale svítí zelená: nabito
- Trvale svítí zelená a červená: poškozená baterie nebo nabíječka.



Upozornění: Pokud baterie nesedí správně, odpojte ji a ověřte, zda se jedná o správný model pro tuto nabíječku, jak je uvedeno v technických údajích. Nenabíjejte žádnou jinou baterii ani baterii, která není kompatibilní s touto nabíječkou.

1. Při připojení nabíječky a baterie je třeba je často kontrolovat.
2. Po dokončení práce odpojte nabíječku a odpojte ji od akumulátoru.
3. Nechte baterii před použitím zcela vychladnout.
4. Nabíječku a akumulátor skladujte v uzavřených prostorách, mimo dosah dětí.



UPOZORNĚNÍ: Pokud je baterie horká po nepřetržitém používání v nářadí, nechte ji před nabitím vychladnout na pokojovou teplotu. Prodloužíte tak životnost baterie.

PŘIPOJENÍ / ODPOJENÍ BATERIE



VAROVÁNÍ: Před provedením jakýchkoli úprav se ujistěte, že je nářadí vypnuté.

- Držte nářadí jednou rukou a druhou rukou baterii (15).
- Instalace: zatlačte a zasuňte baterii do slotu pro baterii, ujistěte se, že se uvolňovací západka na zadní straně baterie zacvakla na svém místě a že je baterie bezpečně zajištěna, než začnete pracovat.
- Vyjmutí baterie: Stiskněte uvolňovací západku baterie a současně baterii vytáhněte.

INDIKÁTOR NABITÍ BATERIE

Na baterii se nacházejí indikátory kapacity baterie (15d), stav nabití baterie lze zkontrolovat stisknutím tlačítka (15a). Před použitím zařízení stiskněte spoušť, abyste zkontrolovali, zda je baterie dostatečně nabitá pro správnou funkci.

Tyto 3 LED diody indikují stav nabití baterie:

- Svítí 3 LED diody: Baterie je plně nabitá
- Svítí 2 LED diody: Baterie je nabitá na 60 %
- Svítí 1 LED dioda: Baterie je téměř vybitá

PŘEPRAVA

Lithium-iontové akumulátory dodávané v balení podléhají předpisům pro přepravu nebezpečného zboží. Akumulátory mohou být přepravovány po zemi uživatelem bez nutnosti splnění jakýchkoli dalších podmínek.

V případě přepravy třetími stranami (např. leteckou dopravou nebo prostřednictvím spediční společnosti) je nutné dodržet zvláštní požadavky na balení a označení zboží. V takovém případě je nutné při přípravě zboží k odeslání konzultovat odborníka na nebezpečné zboží.

Baterie lze zasílat pouze tehdy, pokud není jejich pouzdro poškozené. Odkryté kontakty je třeba zalepit a baterii zabalit tak, aby se nemohla v balení pohybovat (posouvat).

Je třeba také vzít v úvahu případné předpisy vnitrostátního práva.

ÚDRŽBA A ČIŠTĚNÍ



Před zahájením jakýchkoli prací na zařízení vyjměte z motorové pily akumulátor.



Práce, které nejsou popsány v tomto návodu, svěřte autorizovanému servisu. Používejte výhradně originální náhradní díly.



Následující údržbové práce je třeba provádět pravidelně, aby byl zaručen dlouhý a efektivní provoz zařízení. Udržování zařízení a ventilačních otvorů v čistotě zaručuje správný a bezpečný provoz. Pravidelně kontrolujte řetězovou pilu, zda nevykazuje zjevné závady, jako je uvolněný nebo poškozený řetěz, volné spoje a opotřebované nebo poškozené konstrukční prvky. Zkontrolujte, zda jsou kryty zařízení a ochranné prvky plně funkční a správně namontované. Před

zahájením práce se zařízením proveďte veškerou nezbytnou údržbu a opravy.



Tip: Před odesláním řetězové pily je nutné vyprázdnit nádržku na olej.

VÝMĚNA / OTOČENÍ ŘETĚZU A VODICÍ LIŠTY

Zkontrolujte řetěz pily a vodící lištu podle pokynů v kapitole „Napínání řetězu“. Vyměňte opotřebovanou vodící lištu. Zkontrolujte řetězové kolo. Pokud se ukáže, že je v důsledku velkého zatížení opotřebované nebo poškozené, nechte jej vyměnit v servisním středisku.

OSTŘENÍ ŘETĚZU

Řetěz nesmíte brousit sami, pokud nemáte v této oblasti bohaté zkušenosti. Vyměňte řetěz za náhradní nebo nechte řetěz odborně nabrousit v autorizovaném servisu elektrického nářadí.

KONTROLA AUTOMATICKÉHO MAZÁNÍ ŘETĚZU

Kontrolu automatického mazání řetězu lze provést zapnutím řetězové pily a nasměrováním jejího hrotu na kus kartonu nebo papíru položený na podlaze. Řetěz se přitom nesmí dotýkat podlahy. Dodržujte bezpečnostní odstup 20 cm. Pokud při testu dojde k úniku oleje, znamená to, že automatický mazací systém funguje bezchybně. Pokud se na papíře neobjeví stopy oleje, i když je nádrž plná, kontaktujte servisní středisko Powermat.

SKLADOVÁNÍ

Před uskladněním je nutné vyprázdnit olej z nádrže.

Plastový kryt řetězové pily čistěte měkkým kartáčem a čistým hadříkem. Nepoužívejte vodu, prostředky obsahující rozpouštědla ani leštidla. Odstraňte veškeré nečistoty, zejména z ventilačních otvorů motoru.

Po práci trvající přibližně 1–3 hodiny demontujte kryt, vodící lištu a řetěz a poté je očistěte pomocí kartáčku.

Oblast krytu, řetězové kolo a uchycení vodící lišty očistěte kartáčem od veškerých nečistot. Olejovou trysku čistěte čistým hadříkem.

Ujistěte se, že byly důkladně odstraněny třísky a nečistoty a nehrozí nebezpečí ucpání olejových hadic a mazacího systému.

Pokud má být řetězová pila skladována po delší dobu, je třeba vyčistit řetěz a vodící lištu.

Řetězovou pilu skladujte na bezpečném, suchém místě mimo dosah dětí. Na elektrické nářadí neskladujte žádné předměty.

Při odkládání pily dbejte na to, aby byla v horizontální poloze a uzávěr olejové nádrže směřoval nahoru.

Řetězovou pilu lze skladovat v obalu, ve kterém byla dodána, je však nutné předem zcela vyprázdnit olejovou nádržku.

Na elektrickém nářadí nesmíte provádět žádné úpravy. Nepovolené úpravy mohou snížit bezpečnost elektrického nářadí a také zvýšit hlučnost a vibrace.

Přeprava

Lithium-iontové akumulátory dodávané v balení podléhají předpisům pro přepravu nebezpečného zboží. Akumulátory může uživatel přepravovat po zemi bez nutnosti splnění jakýchkoli dalších podmínek. V případě přepravy třetími stranami (např. leteckou dopravou nebo prostřednictvím spediční společnosti) je nutné dodržet zvláštní požadavky na balení a označení zboží. V takovém případě je nutné při přípravě zboží k odeslání konzultovat odborníka na nebezpečné zboží.

Baterie lze zasílat pouze tehdy, pokud není poškozen jejich obal. Odkryté kontakty je třeba zalepit a baterii zabalit tak, aby se nemohla v balení pohybovat (posouvat). Je třeba také zohlednit případné předpisy vnitrostátního práva.

SERVIS

Opravy elektrického nářadí smí provádět pouze kvalifikovaný personál s použitím originálních náhradních dílů. Tím je zajištěna bezpečnost při používání zařízení.

Adresa:

Servis Powermat
ul. Obrońców Poczty Gdańskiej
97 42-400 Zawiercie
Tel. 32 670 39 68, klapka 4 e-
mail: serwis@powermat.pl

ZÁRUKA

Během záruční doby má kupující právo na bezplatné opravy vyplývající z výrobních vad.

Záruka je uznána pouze v případě, že je výrobek doručen do prodejny v kompletním stavu, nerozebraný, spolu s dokladem o koupi a správně vyplněnou záruční kartou.

VÝJIMKY ZE ZÁRUKY VÝROBCE

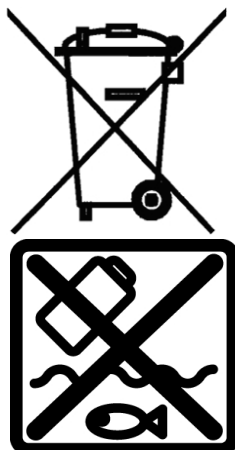
Vznikají, pokud zařízení vykazuje poškození, které je důsledkem přirozeného opotřebení nebo vyplývá z nesprávného zacházení se zařízením (např. přetížení, vyvíjení příliš velkého tlaku – zejména praskliny nebo zlomeniny plastových dílů a jiná mechanická poškození a vady vzniklé v důsledku těchto poškození).

Stejně tak v následujících případech:

- Byly zjištěny pokusy o vlastní opravy.
- Zařízení bylo během záruční doby podrobeno úpravám nebo opravám neoprávněnými osobami.
- Nástroj byl používán v průmyslu nebo řemeslné výrobě (nástroj byl vyroben pro kutily a není určen pro výrobní činnost).

Záruka se nevztahuje na ty části nářadí, které se mohou poškodit v důsledku přirozeného opotřebení nebo přetížení (např. řetězy, kotouče, rukojeti a svorky, kryty, části skříně a veškeré krycí prvky).

LIKVIDACE VYŘAZENÝCH ZAŘÍZENÍ



Po skončení životnosti nesmí být tento výrobek vyhozen do běžného komunálního odpadu, ale musí být odevzdán do sběrného a recyklačního místa pro elektrická a elektronická zařízení. Na to upozorňuje symbol umístěný na výrobku, v návodu k použití nebo na obalu. Díky opětovnému použití, využití materiálů nebo jiným formám využití opotřebovaných zařízení významně přispíváte k ochraně životního prostředí.

Elektrické nářadí a akumulátory/baterie nesmí být vyhazovány do domácího odpadu!

Pouze pro státy patřící do EU:

V souladu s evropskou směrnicí 2012/19/EU je třeba nepoužitelné elektrické nářadí a v souladu s evropskou směrnicí 2006/66/ES poškozené nebo opotřebované akumulátory/baterie sbírat odděleně a předat k recyklaci v souladu s pravidly ochrany životního prostředí. Výrobce je registrován pod číslem BDO: 000063719

Každý obchod má povinnost bezplatně převzít staré zařízení, pokud v něm zakoupíme nové zařízení stejného druhu a plní stejnou funkci. Opotřebované zařízení můžete nechat v obchodě,

kde jste zakoupili nové zařízení.

Obchody s prodejní plochou pro zařízení určené pro domácnosti o rozloze min. 400 m², jsou povinny bezplatně převzít v této prodejně nebo v její bezprostřední blízkosti použitý spotřební elektronický přístroj z domácnosti, jehož žádný vnější rozměr nepřesahuje 25 cm, a to bez nutnosti zakoupit nový spotřební elektronický přístroj určený pro domácnosti. Malé kusy použitého zařízení lze odevzdat ve velkém obchodě, aniž by bylo nutné kupovat nové.

Distributor je při dodání zařízení určeného pro domácnosti kupujícímu povinen bezplatně převzít použité zařízení pocházející z domácnosti **v místě dodání tohoto zařízení**, pokud je použité zařízení stejného druhu a plnilo stejné funkce jako dodané zařízení. V případě objednávky přes oficiální web výrobce stačí nás o tom informovat zadáním komentáře do pole **Poznámky k objednávce**. **Tímto způsobem můžete odevzdat použitý elektrický a elektronický spotřebič v místě dodání.**

Staré zařízení můžete také odnést do sběrného místa.

Více informací o sběrných místech pro ojetá zařízení najdete na adrese:

<https://sklep.powermat.pl/webpage/pl/recycling.html>

ÚDAJE O VÝROBCI

P.H. Powermat T.M.K. Bijak Sp.

Jawna Ul. Obrońców Poczty

Gdańskiej 97

42-400 Zawiercie

<https://powermat.pl>

PROHLÁŠENÍ O SHODĚ

PROHLÁŠENÍ O SHODĚ ES

Níže podepsaný zastupující výrobce:
P.H. POWERMAT T.M.K. Generální partnerství
Bijak, ul. Obrońców Poczty Gdańskiej 97, 42-400 Zawiercie,
Polsko NIP 5771841846, REGON 151996850

S plnou odpovědností prohlašujeme, že výrobek:
název: BATERIE S TYČOVOU PILOU
značka: POWERMAT

model (označení výrobce): PM-APW-20C,
identifikace produktu výrobce: CYCPCS01A

splňuje ustanovení následujících nařízení a směrnic ES:

Směrnice o strojních zařízeních (MD) 2006/42/ES
Nařízení ministra hospodářství ze dne 21. října 2008 o základních požadavcích na
stroje (Sbírka zákonů č. 199, položka 1228)
Směrnice o elektromagnetické kompatibilitě (EMC) 2014/30/EU
Zákon ze dne 13. dubna 2007 o elektromagnetické kompatibilitě (Sbírka zákonů č. 82, položka 556)
Směrnice o hluku 2000/14/ES (ve znění 2005/88/ES)
Nařízení ministra hospodářství ze dne 21. prosince 2005 o základních požadavcích na zařízení používaná
ve venkovním prostředí z hlediska emisí hluku do životního prostředí (Sbírka zákonů č. 263, položka 2202)
Směrnice RoHS 2011/65/ES/2015/863/EU

a splňuje normy nebo standardní formu dokumentů:
EN 60745-1:2009/A11:2010 EN ISO 10517:2019 EN ISO 11680-1:2011
EN 55014-1:2017 EN 55014-2:2015

Osoby pověřené zpracováním technické dokumentace: Krzysztof Wołek, Krystian
Bijak

Poslední dvě číslice roku, ve kterém bylo označení CE umístěno: 20



Místo vydání:
Zawiercie
Datum vydání:
20.01.2020

P.H. POWERMAT T.M.K. Generální partnerství Bijak,
ul. Obrońców Poczty Gdańskiej 97
42-400 Zawiercie
Krzysztof Wołek Krystian Bijak
obchodní specialista Spolumajitel společnosti

Wołek

Bijak